

Внимание!

Производитель не несет ответственности за травмы и повреждения имущества, вызванные несоблюдением требований мер безопасности и правил эксплуатации изделия, указанных в данном Руководстве.

Меры безопасности

Не используйте мангал:

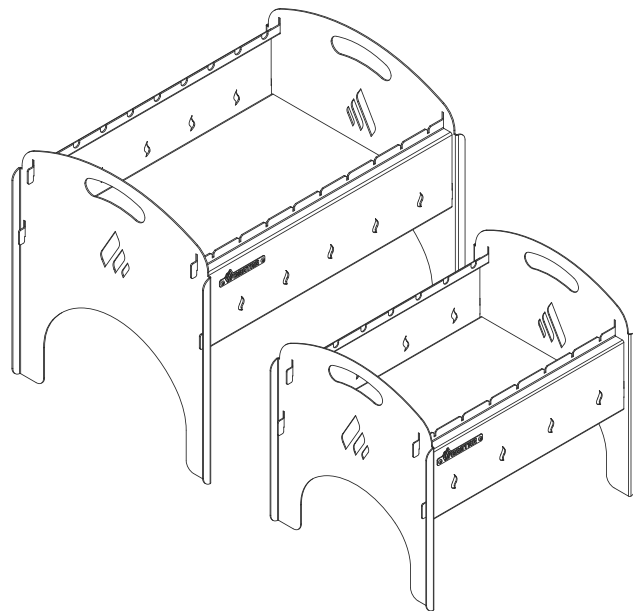
- для сжигания мусора
- в помещениях, в т.ч. для отопления
- вблизи пожароопасных предметов, растений и строений
- на горючих поверхностях
- в ветреную погоду
- с прогоревшей топкой

Не подпускайте к горячему мангалу детей и животных.

Не оставляйте мангал без присмотра во время его работы.

Не применяйте для розжига мангала легковоспламеняющиеся жидкости, кроме специальных средств для розжига.

Не передвигайте мангал с горящими дровами или углем.



МД 1,5

Материал топки: сталь 1,5 мм
Ширина рабочей зоны: 400 мм

Габариты: 423×313×350 мм
Масса: 5,3 кг



МД 2,0

Материал топки: сталь 2 мм
Ширина рабочей зоны: 500 мм

Габариты: 523×383×435 мм
Масса: 10 кг

комплектация

	МД 1,5	МД 2,0
Боковые стойки	2	2
Борт топки	2	2
Дно топки	1	1

ООО «Компания Гермес»

241515, Россия, Брянская область,
с. Отрадное, ул. Первомайская, д.74

info@gratar.ru
gratar.ru

Дорожные мангалы

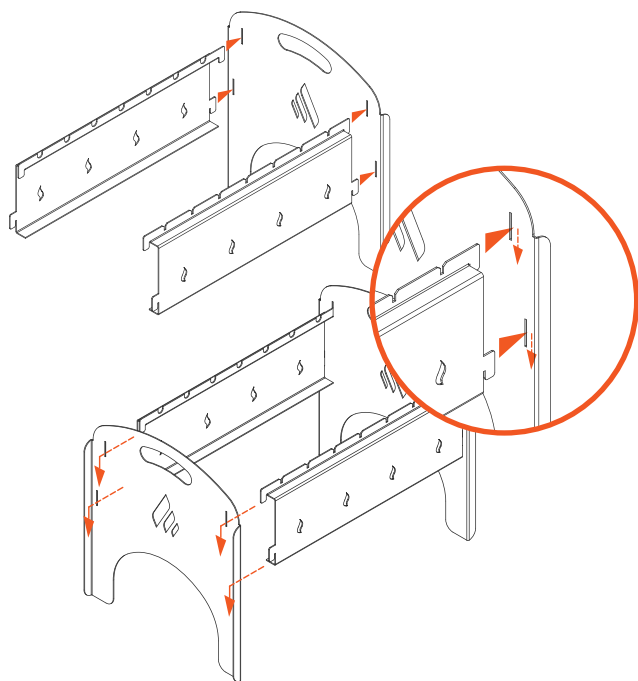
руководство по сборке
и эксплуатации

Модели:

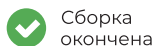
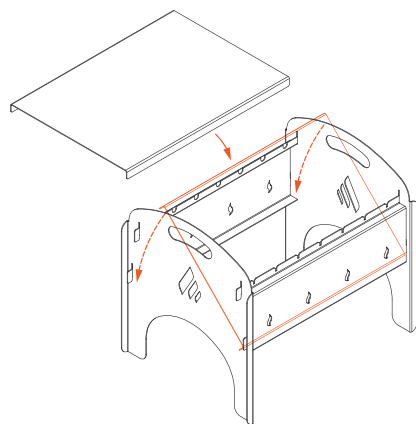
МД 1,5
МД 2,0

сборка

1 Собрать топку



2 Установить дно



Сборка
окончена

Правила эксплуатации

- Мангал предназначен для бытового использования. Не используйте мангал в коммерческих целях (рестораны, кафе и другие предприятия общественного питания).
- Никогда не заливайте разогретый мангал с углями водой! Резкое и неравномерное охлаждение приводит к тому, что в том месте, куда попала вода, металл остынет, а в других местах горячий металл останется расширенным. Это неминуемо приведет к деформации топки.
- Не оставляйте и не используйте мангал под дождем и снегом. Избегайте попадания воды на поверхность мангала.
- Не накрывайте мангал пленкой, не храните в пакете, так как при перепаде температур возможно образование конденсата, что неминуемо приведет к коррозии металла.
- Содержите мангал в чистоте. Очищайте жаровню от остатков угля и сажи. Сажа притягивает влагу, что приводит к коррозии.
- При эксплуатации ставьте мангал на ровную поверхность во избежание деформации.

Транспортировка и хранение

- Транспортировка мангала осуществляется всеми видами транспорта, в упаковке изготовителя в соответствии с правилами перевозок, действующими на данном виде транспорта.
- Во время погрузочно-разгрузочных работ и транспортировки, упакованные изделия не должны подвергаться резким ударам, воздействию влаги и атмосферных осадков.
- Условия хранения, в части воздействия климатических факторов, должны соответствовать группе хранения 3 по ГОСТ 15150-69 (закрытые или другие помещения с естественной вентиляцией без искусственно регулируемых климатических условий).

Гарантия

- Предприятие-изготовитель гарантирует работоспособность изделия при соблюдении Потребителем правил эксплуатации, мер безопасности, правил транспортировки и хранения.
- Гарантийный срок составляет 12 месяцев с даты продажи.
- Гарантия не распространяется на неисправности изделия, возникшие вследствие несоблюдения Потребителем правил эксплуатации, мер безопасности, правил транспортировки и хранения, неправильной сборки изделия, механического повреждения, пожара, погодных условий, попадания на изделие агрессивных веществ и жидкостей.
- Гарантия не распространяется на изделия, использовавшиеся в коммерческих целях.

Срок службы

- Согласно ст. 5 ФЗ РФ «О защите прав потребителей», производителем установлен минимальный срок службы, для бытового использования данного изделия, который составляет не менее 5 лет с момента приобретения.