

Транспортировка и хранение

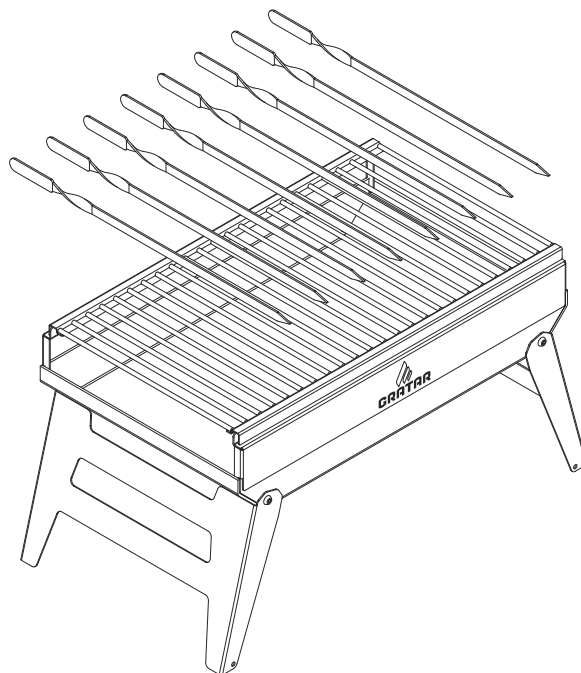
- Транспортировка осуществляется всеми видами транспорта, в упаковке изготовителя в соответствии с правилами перевозок, действующими на данном виде транспорта.
- Во время погрузочно-разгрузочных работ и транспортировки, упакованные изделия не должны подвергаться резким ударам, воздействию влаги и атмосферных осадков.
- Условия хранения, в части воздействия климатических факторов, должны соответствовать группе хранения 3 по ГОСТ 15150-69 (закрытые или другие помещения с естественной вентиляцией без искусственно регулируемых климатических условий).

Срок службы

- Согласно ст. 5 ФЗ РФ «О защите прав потребителей», производителем установлен минимальный срок службы, для бытового использования данного изделия, который составляет не менее 5 лет с момента приобретения.

Гарантия

- Предприятие-изготовитель гарантирует работоспособность изделия при соблюдении Потребителем правил эксплуатации, мер безопасности, правил транспортировки и хранения.
- Гарантийный срок составляет 12 месяцев с даты продажи.
- Гарантия не распространяется на неисправности изделия, возникшие вследствие несоблюдения Потребителем правил эксплуатации, мер безопасности, правил транспортировки и хранения, неправильной сборки изделия, механического повреждения, пожара, погодных условий, попадания на изделие агрессивных веществ и жидкостей.
- Гарантия не распространяется на изделия, использовавшиеся в коммерческих целях.



МОБ-01

Габариты:

разложенный 550×310×300 мм
сложенный 500×310×63 мм

Масса: 8,8 кг

КОМПЛЕКТАЦИЯ

МОБ01

Топка со складными ножками	1
Панель нержавеющей	2
Шампуры	8
Решётка 490 мм	1
Съёмная ручка для решётки	1
Текстильный чехол	1

ООО «Компания Гермес»

241515, Россия, Брянская область,
с. Отрадное, ул. Первомайская, д.74

info@gratar.ru

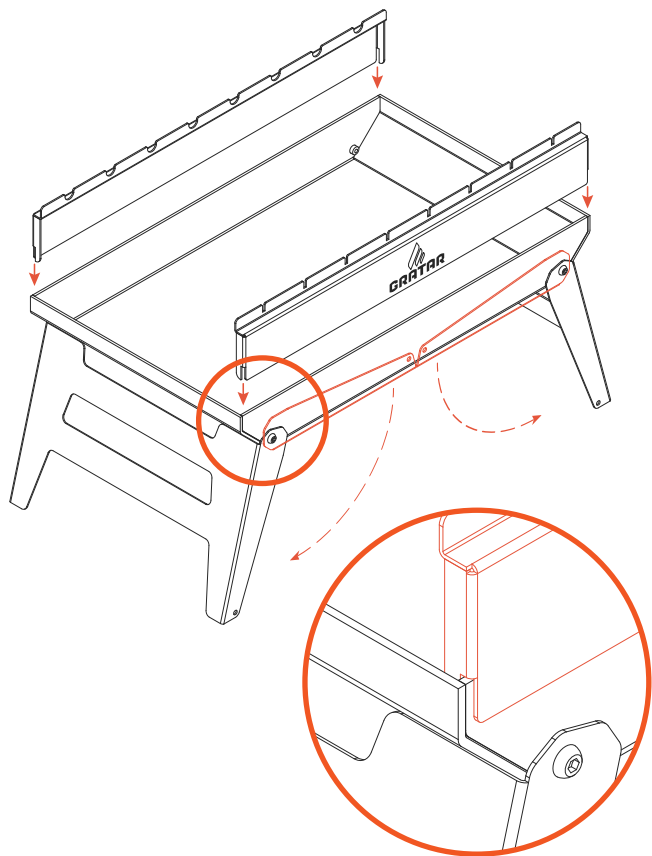
gratar.ru

MOBILE 3в1

руководство по сборке
и эксплуатации

Модель:

МОБ-01



Мангал MOBILE 3B1 — это походное решение, полностью укомплектованное и не требующее дополнительных аксессуаров.

Модель сочетает в себе функционал **очага, гриля и мангала**:

ОЧАГ

Установите мангал, уложите необходимое количество дров и распалите огонь соблюдая правила безопасности.

ГРИЛЬ

После прогорания дров установите нержавеющие стенки и решётку для гриля. Для удобства перемещения решётки используйте съёмную ручку. Готовьте мясо, рыбу или овощи по любимым рецептам.

МАНГАЛ

Установите шампуры в специальные прорези на нержавеющих стенках. Мангал вмещает 8 шампуров что позволяет приготовить до 2-х килограммов шашлыка одновременно.

Правила эксплуатации

- Мангал предназначен для бытового использования. Не используйте мангал в коммерческих целях (рестораны, кафе и другие предприятия общественного питания).
- При розжиге мангала дровами, устанавливайте нержавеющие стенки мангала только после того, как дрова полностью прогорят.
- Не допускайте попадания воды на топку мангала.
- Очищайте топку мангала от остатков золы.
- Не упаковывайте мангал в материалы, которые препятствуют естественной вентиляции мангала (пленки, пакеты и т.д.).
- Храните мангал в сухом месте.
- При повреждении лакокрасочного слоя на топке мангала рекомендуется подкрашивать его кремнийорганической термостойкой эмалью. Чаще всего её можно приобрести в виде аэрозольного баллончика в магазинах.

Первое использование

Перед первым использованием мангал необходимо **обжечь в течение 30 минут** не загружая продукты. Покрытие – термостойкая кремнийорганическая эмаль – набирает прочность после первого обжига. При обжиге возможно дымление и испарение растворителя, оставшегося в эмали. Возможно образование пузырьков и трещинок на поверхности покрытия, что не является гарантийным случаем.

Меры безопасности

Не используйте мангал:

- для сжигания мусора
- в помещениях, в т.ч. для отопления
- вблизи пожароопасных предметов, растений и строений
- на горючих поверхностях
- в ветреную погоду
- с прогоревшей топкой

Не подпускайте к горячему мангалу **детей и животных**.

Не оставляйте мангал без присмотра во время его работы.

Не применяйте для розжига мангала легковоспламеняющиеся жидкости, кроме специальных средств для розжига.

Не передвигайте мангал с горящими дровами или углем.

Внимание!

Производитель не несёт ответственности за травмы и повреждения имущества, вызванные несоблюдением требований мер безопасности и правил эксплуатации изделия, указанных в данном Руководстве.