

PULSE

PULSE 1000 с подставкой · PULSE 1000
PULSE 2000 с тележкой · PULSE 2000

РУКОВОДСТВО ДЛЯ ВЛАДЕЛЬЦА



ТЕЛЕФОН



Приложение
iGRILL APP



АДРЕС
ЭЛЕКТРОННОЙ ПОЧТЫ



weber.com

ЗАРЕГИСТРИРУЙТЕСЬ СЕГОДНЯ. Мы очень рады, что вы присоединились к нам в путешествии по пути к изысканному совершенству в приготовлении блюд на гриле. Загрузите бесплатное приложение WEBER iGRILL App и получите доступ к развлечениям и информации компании WEBER: советам, рекомендациям и приемам приготовления идеальных блюд на гриле.



59648

100118
ru - Russian



ИДЕАЛЬНОЕ ПРИГОТОВЛЕНИЕ БЛЮД НА ГРИЛЕ КАЖДЫЙ РАЗ

- Подключенный к приложению iGRILL App термометр позволяет контролировать температуру приготавливаемых продуктов и температуру внутри гриля непосредственно со смартфона.
- Светодиодный индикатор позволяет мгновенно считывать данные о температуре со специального цифрового экрана.
- Одновременное отслеживание температуры мяса при помощи нескольких датчиков с установкой собственной программы приготовления или выбором одной из существующих предустановленных программ, представленных в приложении iGRILL App, для идеального приготовления блюд на гриле.



1 ЗАГРУЗИТЕ БЕСПЛАТНОЕ ПРИЛОЖЕНИЕ



2 ВСТАВЬТЕ ДАТЧИК



3 НАСТРОЙКА И КОНТРОЛЬ



4 ИДЕАЛЬНЫЕ РЕЗУЛЬТАТЫ

Важная информация по технике безопасности

Указания, отмеченные словами ОПАСНО, ОСТОРОЖНО и ВНИМАНИЕ, используются в данном Руководстве для владельца для того, чтобы привлечь внимание к критически значимой и просто важной информации. Необходимо ознакомиться с этими указаниями и следовать им в целях обеспечения безопасности и предотвращения материального ущерба. Смысл таких указаний определен ниже.

- △ **ОПАСНО.** Означает опасную ситуацию, которая приведет к смерти или серьезной травме, если ее не предотвратить.
- △ **ОСТОРОЖНО.** Означает опасную ситуацию, которая может привести к смерти или серьезной травме, если ее не предотвратить.
- △ **ВНИМАНИЕ.** Означает опасную ситуацию, которая может привести к травме легкой или средней степени тяжести, если ее не предотвратить.

Здравствуйтесь!

Мы очень рады видеть вас в рядах любителей приятного времяпрепровождения на заднем дворе. Пожалуйста, уделите необходимое время знакомству с данным Руководством для владельца, чтобы понять все нюансы быстрого и простого приготовления пищи на гриле. Мы бы хотели оставаться с вами в течение всего срока эксплуатации вашего гриля, поэтому мы рекомендуем вам потратить пару минут на регистрацию устройства. Мы обещаем не передавать ваши данные третьим лицам и никогда не засорять вашу электронную почту спамом. Мы обещаем сопровождать вас на каждом этапе пути. Если в рамках регистрации вы получите идентификатор WEBER-ID, мы будем предоставлять вам только те сведения, которые важны лично для вас с точки зрения получения удовольствия от использования гриля.

Присоединяйтесь к нам в режиме онлайн, обращайтесь по телефону или оставайтесь на связи любым иным образом.

Спасибо за то, что вы выбрали WEBER. Мы рады, что вы с нами.

Внимательно прочитайте данное Руководство для владельца и сохраняйте его в качестве справочника для дальнейшего использования. В случае возникновения любых вопросов связывайтесь с нами. Для этого на задней обложке данного Руководства представлена контактная информация.

Сборка и установка

- ⚠ **ОСТОРОЖНО.** Данный гриль не предназначен для установки в автофургонах или на судах.
- ⚠ **ОСТОРОЖНО.** Запрещено устанавливать данную модель гриля на любую встраиваемую или выдвижную конструкцию.
- ⚠ **ОСТОРОЖНО.** Запрещено использовать гриль до завершения установки на соответствующие места всех его частей и сборки гриля в соответствии с указаниями по сборке.
- ⚠ **ВНИМАНИЕ.** Чтобы свести к минимуму риск повреждения имущества и (или) получения травм, запрещено использовать удлинитель для кабеля питания, если он не соответствует характеристикам, указанным в данном руководстве.
- В случае необходимости использования удлинителя его следует подключить к заземленной розетке. Допускается использование только кабеля калибром 14 с заземленной штепсельной вилкой, которая подходит для оборудования, используемого на открытом воздухе. Максимальная длина удлинительного кабеля не должна превышать 4 метра (13 футов). По возможности следует использовать как можно более короткий удлинительный кабель.
- Перед началом использования необходимо внимательно осмотреть удлинительный кабель и заменить его в случае наличия повреждений.
- Следует убедиться в том, что кабель не создает опасность спотыкания и падения.
- Все соединения должны быть сухими.
- При эксплуатации устройства необходимо соблюдать требования всех местных норм и постановлений.

Эксплуатация

- ⚠ **ОПАСНО.** Данный гриль предназначен для использования только на открытом воздухе на хорошо проветриваемом участке. Запрещено осуществлять его эксплуатацию в гараже или помещении, под крытыми конструкциями или навесами, а также в любом другом замкнутом пространстве или под легковоспламеняющейся укрывающей конструкцией.
- ⚠ **ОПАСНО.** Запрещено использовать брикеты древесного угля, жидкое топливо или вулканический камень внутри гриля.
- ⚠ **ОСТОРОЖНО.** Допускается использование данного гриля только в соответствии с описанием, содержащимся в настоящем руководстве. Неправильное использование может привести к пожару, поражению электрическим током или получению травм.
- ⚠ **ОСТОРОЖНО.** Разрешено подключать данное устройство только к заземленной розетке электропитания. Использование штепсельных переходников запрещено.
- ⚠ **ОСТОРОЖНО.** Питание прибора следует осуществлять через устройство остаточного тока (RCD) с номинальным остаточным рабочим током, не превышающим 30 мА.
- ⚠ **ОСТОРОЖНО.** Запрещено использовать устройство в случае повреждения настенной штепсельной розетки.
- ⚠ **ОСТОРОЖНО.** При отключении устройства от розетки всегда необходимо держаться за штепсельную вилку. Тянуть за кабель запрещено.
- ⚠ **ОСТОРОЖНО.** Запрещено использовать гриль на расстоянии менее 3,05 м (10 футов) от любого водоема (например, от бассейна или пруда).
- ⚠ **ОСТОРОЖНО.** Запрещено использовать гриль на расстоянии менее 61 см (24 дюймов) от горючих материалов. Это относится ко всем поверхностям гриля: верхней, нижней, задней и боковым.
- ⚠ **ОСТОРОЖНО.** Следует исключить возможность наличия в месте приготовления пищи легковоспламеняющихся паров и жидкостей (бензина, спирта и др.), а также горючих или воспламеняющихся материалов.
- ⚠ **ОСТОРОЖНО.** В случае возгорания жира необходимо закрыть крышку, выключить гриль при помощи кнопки, извлечь штепсельную вилку из розетки и оставить крышку закрытой до момента угасания пламени.
- ⚠ **ОСТОРОЖНО.** Открытые для доступа части могут быть очень горячими. Не следует подпускать к ним маленьких детей и домашних животных.
- ⚠ **ОСТОРОЖНО.** Следите за тем, чтобы дети не играли с устройством.
- ⚠ **ОСТОРОЖНО.** Употребление алкоголя, рецептурных и безрецептурных препаратов или наркотических средств может повлиять на способность владельца надлежащим и безопасным образом осуществлять сборку, перемещение, хранение и эксплуатацию гриля.
- ⚠ **ОСТОРОЖНО.** Запрещено оставлять гриль без присмотра во время нагревания или приготовления пищи. Следует соблюдать осторожность при работе с грилем. Во время работы нагревается весь жарочный поддон.
- ⚠ **ОСТОРОЖНО.** Запрещено перемещать устройство во время использования.
- ⚠ **ОСТОРОЖНО.** Необходимо следить за тем, чтобы кабель электропитания находился вдали от нагреваемых поверхностей. Необходимо следовать указаниям по прокладке кабелей.

- ⚠ **ОСТОРОЖНО.** Кабель электропитания не должен располагаться в зонах прохода. Следует проложить кабель таким образом, чтобы за него нельзя было зацепиться или споткнуться.
- ⚠ **ОСТОРОЖНО.** Запрещено ронять регулятор температуры и подвергать его сильным ударам, так как это может привести к нарушению функционирования и (или) безопасности устройства. Запрещено использовать устройство после падения или в случае наличия любых неисправностей.
- ⚠ **ОСТОРОЖНО.** Следует проводить регулярные проверки кабеля питания и штепсельной вилки на предмет наличия повреждений. Эксплуатация гриля при повреждении кабеля питания или штепсельной вилки запрещена.
- ⚠ **ОСТОРОЖНО.** В целях защиты от поражения электрическим током запрещено погружать регулятор температуры, кабель электропитания, штепсельные вилки, датчики или гриль в воду или другие жидкости.
- ⚠ **ОСТОРОЖНО.** В целях предотвращения поражения электрическим током запрещено расплывать жидкость внутри гриля.
- ⚠ **ОСТОРОЖНО.** Эксплуатация гриля разрешается только в случае его установки на ровной жаростойкой поверхности.
- ⚠ **ОСТОРОЖНО.** Во время эксплуатации гриля необходимо надевать термостойкие рукавицы или перчатки для гриля (соответствующие стандарту EN 407 (Перчатки для защиты от повышенных температур и огня, уровень 2 или выше).
- ⚠ **ВНИМАНИЕ.** Всегда подключайте регулятор температуры к грилю перед подключением штепсельной вилки кабеля электропитания к розетке.
- ⚠ **ВНИМАНИЕ.** При подключении устройства к источнику питания необходимо убедиться в том, что напряжение в сети питания соответствует номинальным значениям, указанным на этикетке.
- ⚠ **ВНИМАНИЕ.** Запрещено превышать мощность электрической розетки.
- ⚠ **ВНИМАНИЕ.** Данный гриль предназначен только для домашнего использования на открытом воздухе. Не подходит для использования внутри помещения или для приготовления пищи в коммерческих целях. Использование гриля в качестве отопительного прибора запрещено.
- ⚠ **ВНИМАНИЕ.** Запрещено использовать гриль внутри любого транспортного средства, а также в местах хранения или загрузки транспортных средств. К таким транспортным средствам, среди прочего, относятся: легковые и грузовые автомобили, железнодорожные вагоны, микроавтобусы, спортивные автомобили, фургоны, жилые автоприцепы и суда.

Хранение и (или) простой

- ⚠ **ВНИМАНИЕ.** Необходимо дать устройству остыть перед его перемещением, очисткой или размещением на хранение.
- ⚠ **ВНИМАНИЕ.** Если гриль не используется, необходимо снять с него температурный регулятор и поместить на хранение в помещении.
- ⚠ **ВНИМАНИЕ.** Укрывать гриль разрешено только после его полного остывания.

Технология iGRILL

- ⚠ **ОСТОРОЖНО.** Риск получения травм. Датчики очень острые. Необходимо соблюдать осторожность при обращении с датчиками.
- ⚠ **ОСТОРОЖНО.** Опасность получения ожогов. Использование датчиков температуры без соответствующей защиты для рук может привести к получению серьезных ожогов. В процессе эксплуатации гриля не следует прикасаться к цветным индикаторам датчика голыми руками, поскольку индикаторы не имеют теплоизоляции. Во избежание получения ожогов необходимо носить жаростойкие перчатки на всем протяжении использования данного изделия.
- Посетите веб-страницу Weber.com/iGRILLsupport, чтобы узнать больше о совместимости устройств и языках, поддерживаемых приложением WEBER iGRILL App. Перед первым использованием изделия iGRILL необходимо внимательно прочитать данное руководство, в частности указания по технике безопасности, и следовать содержащимся в нем инструкциям.
- Использование по назначению. Данное устройство предназначено для приготовления блюд только на открытом воздухе. Пользователи обязаны соблюдать все указания по эксплуатации и технике безопасности, описанные в данном Руководстве для владельца. Любое другое использование может привести к повреждениям. Изготовитель и торговый представитель не несут ответственности за травмы и ущерб, возникающие в результате использования не по назначению.
- Примечание. Устройство не предназначено для использования детьми и лицами с ограниченными физическими, сенсорными или умственными возможностями.

СОДЕРЖАНИЕ

- 2 Добро пожаловать в мир WEBER
Важная информация по технике безопасности
- 4 Обещание компании WEBER
Добровольная гарантия компании WEBER
- 5 Сборка
Перечень деталей
- 6 Характеристики изделия
Характеристики изделия PULSE 1000
Характеристики изделия PULSE 2000
Описание функциональных возможностей
- 8 Эксплуатация
Начало работы
Уход за iGRILL
Уход за грилем между готовками
- 11 Советы и рекомендации
Настройки для приготовления блюд на гриле на участке прямого воздействия тепла
Настройки для приготовления блюд на гриле на участке непрямого воздействия тепла
Одновременное приготовление блюд на двух участках гриля
Рекомендации по работе с грилем
Декларация о соответствии нормам ЕС
- 13 Уход за изделием
Глубокая очистка и техническое обслуживание
- 14 Поиск и устранение неисправностей
- 15 Запасные части

Данное устройство рассчитано на следующие номинальные значения 220–240 В, 50/60 Гц

Выходная мощность (Вт):
PULSE 1000 = 1800 Вт
PULSE 2000 = 2200 Вт

Частотный диапазон устройства iGRILL (МГц):
2402,0–2480,0 МГц

**ВСЕГДА
БУДЬТЕ В КУРСЕ
ПОСЛЕДНИХ
НОВОСТЕЙ**

Новейшая версия данного Руководства для владельца доступна в сети Интернет.

Гарантия WEBER (добровольная гарантия на 5 лет для стран Европы, Ближнего Востока и Африки)

Компания WEBER гордится двумя вещами: производством долговечных грилей и высочайшим уровнем технической поддержки своих клиентов на протяжении всего периода эксплуатации устройства.

Благодарим вас за приобретение изделия WEBER. Компания Weber-Stephen Products LLC, 1415 S. Roselle Road, Palatine, Illinois 60067, а также ее международные подразделения (указанные в конце настоящего руководства) («WEBER») гордятся тем, что производят безопасную, долговечную и надежную продукцию.

Это Добровольная гарантия компании WEBER, которая предоставляется вам бесплатно. В ней представлена информация, которая потребуется в случае необходимости выполнения ремонта или замены изделия WEBER в маловероятном случае его поломки или наличия дефекта.

В соответствии с действующим законодательством во Владельца есть ряд прав при обнаружении дефектов в приобретаемом продукте. В частности, это право на получение дополнительных эксплуатационных характеристик или замену изделия, снижение цены покупки или получение компенсации. В некоторых странах Европейского Союза законом предусмотрено обязательная двухлетняя гарантия, которая вступает в силу с момента передачи изделия покупателю. Настоящая Добровольная гарантия действует без ущерба для этих и других предусмотренных законодательством прав. Фактически, данная Добровольная гарантия предоставляет Владельцу дополнительные права, которые не связаны с положениями, предусмотренными законодательством.

Добровольная гарантия компании WEBER

Компания WEBER гарантирует Покупателю изделия WEBER (а в случае передачи изделия в качестве подарка или в рамках рекламной акции — лицу, являющемуся получателем изделия) («Владельцу»), отсутствие дефектов материалов и дефектов изготовления в течение пяти (5) лет с даты покупки, при условии, что изделие собирается и эксплуатируется в соответствии с прилагаемым Руководством владельца. (Примечание. В случае утери Руководства владельца изделия WEBER его можно получить в режиме онлайн на веб-сайте www.weber.com). Гарантия действует в странах Европы, Ближнего Востока и Африки (ЕБВА). Компания WEBER соглашается выполнить ремонт или произвести замену компонента, который был поврежден по причине дефектов материала или дефектов изготовления с учетом ограничений, отказа от ответственности и исключений, перечисленных ниже. В ТОЙ СТЕПЕНИ, НАСКОЛЬКО ЭТО РАЗРЕШЕНО ДЕЙСТВУЮЩИМ ЗАКОНОДАТЕЛЬСТВОМ, ДЕЙСТВИЕ ДАННОЙ ГАРАНТИИ РАСПРОСТРАНЯЕТСЯ ТОЛЬКО В ОТНОШЕНИИ ПЕРВОНАЧАЛЬНОГО ПОКУПАТЕЛЯ И НЕ ПЕРЕХОДИТ НА ПОСЛЕДУЮЩИХ ПОЛЬЗОВАТЕЛЕЙ, ЗА ИСКЛЮЧЕНИЕМ СЛУЧАЕВ, КОГДА ПОЛЬЗОВАТЕЛЬ ПОЛУЧАЕТ УСТРОЙСТВО В КАЧЕСТВЕ ПОДАРКА ИЛИ В РАМКАХ РЕКЛАМНОЙ АКЦИИ, КАК УКАЗАНО ВЫШЕ.

Компания WEBER уверена в качестве своей продукции, поэтому она с удовольствием предоставляет Добровольную гарантию на дефекты материалов гриля или его соответствующих компонентов, за исключением естественного износа.

- Под «естественным износом» подразумеваются косметические и другие несущественные повреждения, которые могут появляться в процессе эксплуатации вашего гриля, например, образование ржавчины на поверхности, появление вмятин / царапин и т. д.

Однако компания WEBER выполнит обязательства согласно Добровольной гарантии в отношении гриля или его соответствующих компонентов, поломка или повреждение которых стали результатом дефекта материалов.

- К «дефектам материалов» относится проржавление или прогорание определенных компонентов, а также иные повреждения или поломки, которые делают небезопасным или невозможным дальнейшее использование гриля.

Обязательства Владельца в соответствии с данной Добровольной гарантией / исключением из гарантийного покрытия

С целью обеспечения надежного гарантийного покрытия следует (но не является обязательным) зарегистрировать вашу продукцию WEBER онлайн на веб-сайте www.weber.com. Следует также сохранять оригинал чека и (или) счета-фактуры, которые являются подтверждением совершения покупки и необходимы для гарантийного покрытия. До начала обработки заявки на гарантийное обслуживание Компания WEBER также потребует фотографии любого предполагаемого дефекта и серийный номер вашего гриля. Регистрация продукции WEBER является подтверждением гарантийного покрытия и обеспечивает возможность прямой связи между вами и компанией WEBER в случае возникновения необходимости такой связи.

Указанная выше Добровольная гарантия действует, только если Владелец бережно относится к изделию WEBER и следует всем указаниям по сборке, эксплуатации и профилактическому обслуживанию, которые содержатся в Руководстве для владельца. Исключение составляют случаи, когда Владелец в состоянии доказать, что дефект материалов или поломка не зависела от соблюдения вышеуказанных обязательств. Если пользователь проживает в прибрежной зоне, или его гриль установлен рядом с бассейном, то процедура обслуживания включает в себя регулярное мытье и ополаскивание наружных поверхностей, как указано в руководстве пользователя.

Действие данной Добровольной гарантии прекращается, и компания WEBER не несет ответственности в случае наличия повреждений, износа, обесцвечивания и (или) ржавчины, вызванных следующими факторами:

- неправильным обращением, изменением, модификацией, использованием не по назначению, умышленной порчей, небрежным обращением, неправильной сборкой или установкой, а также ненадлежащим стандартным и профилактическим техническим обслуживанием;
- насекомыми (например, пауками) и грызунами (например, белками), включая, среди прочего, повреждение газовых шлангов;
- воздействием соленого воздуха и (или) источников влаги, например, у бассейнов и джакузи (спа);
- неблагоприятными погодными условиями (например, градом, ураганами, землетрясениями, цунами или сильными волнами, торнадо или сильным ветром);
- кислотными дождями и прочими экологическими факторами.

Использование и (или) установка компонентов на устройство WEBER, которые не являются оригинальными компонентами производства компании WEBER, приведет к аннулированию данной Добровольной гарантии, а любая поломка устройства, возникшая вследствие этого, не будет покрываться данной Добровольной гарантией. Любое изменение газового гриля, которое не было утверждено компанией WEBER и выполнено ее уполномоченным специалистом по техническому обслуживанию, приведет к аннулированию данной Добровольной гарантии.

Обработка гарантийной заявки

Если по вашему мнению какой-то дефектный компонент подпадает под действие данной Добровольной гарантии, то обратитесь к дилеру, у которого вы приобрели гриль. При необходимости вы можете также обратиться в отдел обслуживания клиентов компании WEBER, используя контактные данные, указанные на нашем веб-сайте (www.weber.com). После изучения запроса компания WEBER выполнит ремонт или замену (по собственному усмотрению) неисправного компонента, на который распространяется действие данной Добровольной гарантии. Если ремонт или замена невозможны, компания WEBER может (по собственному усмотрению) заменить неисправный гриль на новый той же или более высокой стоимости. Компания WEBER может попросить

Владельца вернуть компоненты для проведения проверки, попросив предварительно оплатить расходы на пересылку. Если выявленный дефект подпадает под действие данной Гарантии, то транспортные расходы должны быть покрыты Владелцем.

При обращении к дилеру, у которого был приобретен гриль, будьте готовы предоставить следующую информацию:

- Подтверждение покупки
- Фотографии предполагаемого дефекта
- Серийный номер продукта

Отказ от ответственности

В ДАННОМ ДОКУМЕНТЕ ОТСУТСТВУЮТ ЛЮБЫЕ ДОПОЛНИТЕЛЬНЫЕ ГАРАНТИИ ИЛИ ДОБРОВОЛЬНЫЕ ЗАЯВЛЕНИЯ, ВЫХОДЯЩИЕ ЗА РАМКИ СТАНДАРТНОЙ ОТВЕТСТВЕННОСТИ, ПРЕДУСМОТРЕННОЙ ЗАКОНОМ В ОТНОШЕНИИ КОМПАНИИ WEBER, ПОМИМО ГАРАНТИИ И ОТКАЗА ОТ ОТВЕТСТВЕННОСТИ, ПРЕДСТАВЛЕННЫХ В ДАННОМ ДОБРОВОЛЬНОМ ГАРАНТИЙНОМ ЗАЯВЛЕНИИ. ДАННОЕ ДОБРОВОЛЬНОЕ ГАРАНТИЙНОЕ ЗАЯВЛЕНИЕ ТАКЖЕ НЕ ОГРАНИЧИВАЕТ И НЕ ИСКЛЮЧАЕТ СИТУАЦИИ ИЛИ ПРЕТЕНЗИИ, ПРИ КОТОРЫХ КОМПАНИЯ WEBER НЕСЕТ ОБЯЗАТЕЛЬНУЮ ОТВЕТСТВЕННОСТЬ В СООТВЕТСТВИИ С ЗАКОНОДАТЕЛЬСТВОМ.

ДЕЙСТВИЕ ДОБРОВОЛЬНОЙ ГАРАНТИИ ПРЕКРАЩАЕТСЯ ПО ИСТЕЧЕНИИ ГАРАНТИЙНОГО ПЕРИОДА СРОКОМ ПЯТЬ (5) ЛЕТ. КОМПАНИЯ WEBER НЕ НЕСЕТ ОТВЕТСТВЕННОСТИ ПО ЛЮБЫМ ИНЫМ ГАРАНТИЯМ, ПРЕДСТАВЛЕННЫМ ЛЮБЫМ ЛИЦОМ, В ТОМ ЧИСЛЕ ДИЛЕРОМ ИЛИ РОЗНИЧНЫМ ПРОДАВЦОМ, В ОТНОШЕНИИ ЛЮБОЙ ПРОДУКЦИИ (НАПРИМЕР, ПО «РАСШИРЕННЫМ ГАРАНТИЯМ»). ДАННАЯ ДОБРОВОЛЬНАЯ ГАРАНТИЯ РАСПРОСТРАНЯЕТСЯ ИСКЛЮЧИТЕЛЬНО НА ЗАМЕНУ ИЛИ РЕМОНТ ИЗДЕЛИЯ ИЛИ ЕГО КОМПОНЕНТОВ. НИ ПРИ КАКИХ УСЛОВИЯХ ДАННАЯ ДОБРОВОЛЬНАЯ ГАРАНТИЯ НЕ ОБЕСПЕЧИВАЕТ ПОКРЫТИЕ, КОТОРОЕ ПРЕВЫШАЕТ СТОИМОСТЬ ПОКУПКИ ИЗДЕЛИЯ WEBER.

ДОБРОВОЛЬНАЯ ГАРАНТИЯ В ОТНОШЕНИИ КОМПОНЕНТОВ И ПРИНАДЛЕЖНОСТЕЙ, ЗАМЕНЯЕМЫХ СОГЛАСНО ДАННОЙ ГАРАНТИИ, ДЕЙСТВУЕТ ТОЛЬКО ДО ОКОНЧАНИЯ УКАЗАННОГО ВЫШЕ ПЕРВОНАЧАЛЬНОГО ДОБРОВОЛЬНОГО ГАРАНТИЙНОГО ПЕРИОДА СРОКОМ ПЯТЬ (5) ЛЕТ.

ДАННОЕ ОГРАНИЧЕНИЕ НЕ РАСПРОСТРАНЯЕТСЯ НА СЛУЧАИ ПРЕДУМЫШЛЕННОЙ ПОРЧИ, ХАЛАТНОГО ОБРАЩЕНИЯ, А ТАКЖЕ НА СЛУЧАИ ПОЛУЧЕНИЯ ТРАВМ ИЛИ НАНЕСЕНИЯ ВРЕДА ЗДОРОВЬЮ ИЛИ НЕСЧАСТНЫЕ СЛУЧАИ ПО ВИНЕ КОМПАНИИ WEBER ИЛИ ЕЕ ЗАКОННЫХ ПРЕДСТАВИТЕЛЕЙ ИЛИ АГЕНТОВ.

ДАННАЯ ДОБРОВОЛЬНАЯ ГАРАНТИЯ ДЕЙСТВУЕТ В ОТНОШЕНИИ СТАНДАРТНОГО ДОМАШНЕГО ИСПОЛЬЗОВАНИЯ И НЕ ПРИМЕНЯЕТСЯ В ОТНОШЕНИИ ГРИЛЕЙ WEBER, ИСПОЛЬЗУЕМЫХ В КОММЕРЧЕСКИХ, КОММУНАЛЬНЫХ ИЛИ МНОГОФУНКЦИОНАЛЬНЫХ УЧРЕЖДЕНИЯХ, НАПРИМЕР, В РЕСТОРАНАХ, ОТЕЛЯХ, АРЕНДУЕМЫХ ОБЪЕКТАХ НЕДВИЖИМОСТИ ИЛИ НА КУОРТАХ.

КОМПАНИЯ WEBER МОЖЕТ ПО МЕРЕ НЕОБХОДИМОСТИ ВНОСИТЬ ИЗМЕНЕНИЯ В КОНСТРУКЦИЮ СВОИХ ИЗДЕЛИЙ. НИ ОДНО ИЗ ПОЛОЖЕНИЙ ДАННОЙ ДОБРОВОЛЬНОЙ ГАРАНТИИ НЕ ОБЯЗЫВАЕТ КОМПАНИЮ WEBER ВНЕДРЯТЬ УКАЗАННЫЕ ИЗМЕНЕНИЯ КОНСТРУКЦИИ В РАНЕЕ ИЗГОТОВЛЕННЫЕ ИЗДЕЛИЯ, А ТАКЖЕ НЕ ОЗНАЧАЕТ, ЧТО ПРЕДУДУЩИЕ ВАРИАНТЫ КОНСТРУКЦИИ ЯВЛЯЛИСЬ ДЕФЕКТНЫМИ.

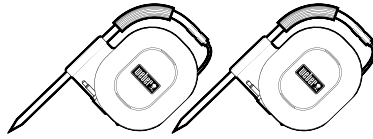
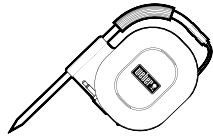
Дополнительная контактная информация представлена в перечне международных подразделений в конце данного Руководства для владельца.



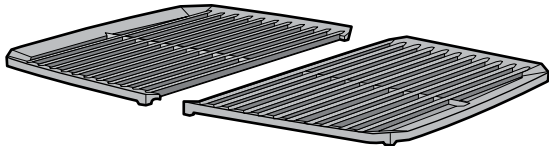
РЕГИСТРАЦИЯ = ГАРАНТИЯ

PULSE 1000

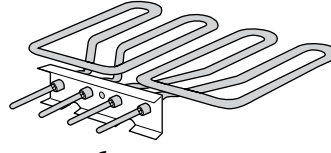
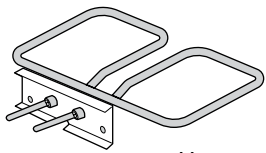
PULSE 2000



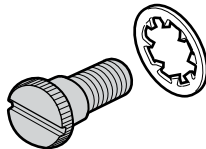
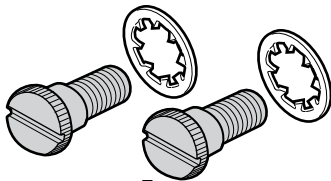
Датчик температуры пищевых продуктов iGRILL и защитная обертка для кабеля



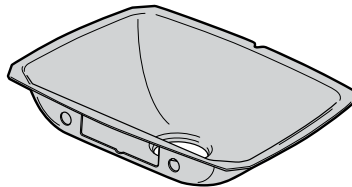
Чугунные решетки для приготовления пищи с керамическим покрытием



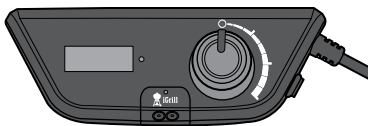
Нагревательный элемент в сборе



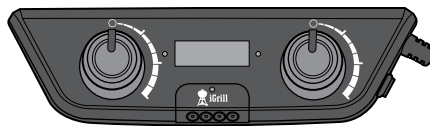
Барашковые винты нагревательного элемента



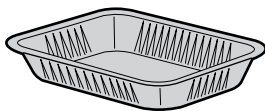
Прокладка съемной чаши



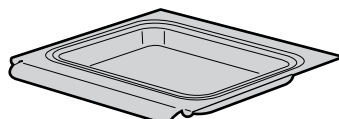
Температурный регулятор для PULSE 1000



Температурный регулятор для PULSE 2000



Одноразовый жироборник



Выдвижной поддон для жира

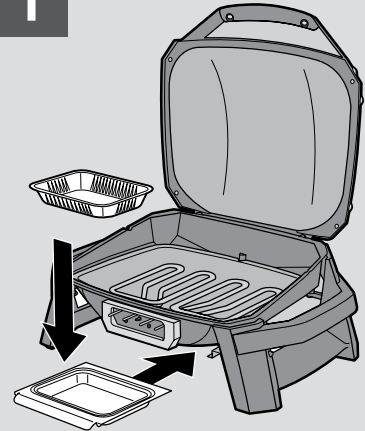
Сборка

Эти указания представляют собой минимальные требования к сборке электрического гриля WEBER. Неправильная сборка может представлять опасность.

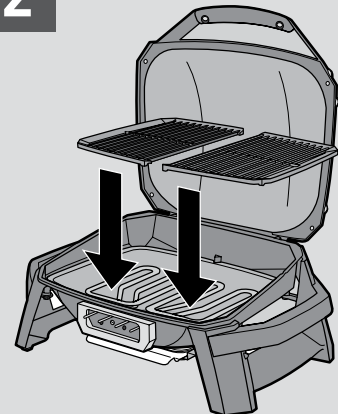
⚠ ОСТОРОЖНО. Модифицировать устройство запрещено. Внесение изменений представляет опасность и влечет за собой аннулирование гарантии.

- Пользователю категорически запрещено открывать и изменять любые компоненты, опечатанные изготовителем.
- Запрещено покрывать любые компоненты гриля фольгой. Это может оказать отрицательное влияние на производительность гриля.

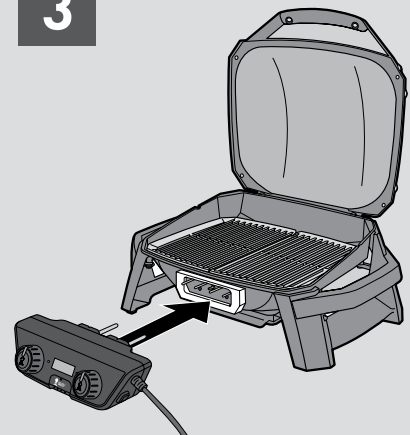
1



2



3



Грили, изображенные в данном Руководстве для владельца, могут несколько отличаться от приобретенной вами модели.

Характеристики изделия PULSE 1000



Характеристики изделия PULSE 2000



- А** Съемный температурный регулятор
- Б** Цифровой термометр
- В** Световой индикатор состояния температуры
- Г** Световой индикатор состояния Bluetooth®
- Д** Высокая крышка
- Е** Прокладка кабеля
- Ж** Кнопка включения и выключения питания
- З** Система утилизации сока и жира
- И** Встроенная технология iGRILL

Описание функциональных возможностей

Съемный температурный регулятор

Конструкция регулятора температуры предполагает возможность простого извлечения в целях облегчения хранения и очистки. Регулятор должен храниться внутри помещения в коробке, которая входит в комплект поставки.

Цифровой термометр

Светодиодный экран используется для отображения температуры гриля, измеряемой цифровым термометром. Это обеспечивает высокую точность показаний температуры гриля.

Световой индикатор состояния

На регуляторе температуры изделия PULSE располагается красный световой индикатор состояния, который свидетельствует о том, что гриль нагревается или готов к приготовлению пищи.

Синий световой индикатор мигает, когда контроллер готов связаться со смартфоном с использованием технологии Bluetooth®, или горит непрерывно, если гриль успешно подключен к смартфону.

Высокая крышка

Крышка гриля достаточно высока, чтобы создать необходимое пространство для приготовления на гриле целой курицы или ростбифа.

Прокладка кабеля

Встроенный зажим на правой ножке гриля позволяет с легкостью проложить кабель от регулятора температуры к задней части гриля.

Кнопка включения и выключения питания

Кнопка для включения и выключения питания проста в использовании. Когда регулятор температуры включен, кнопка утоплена. Когда регулятор температуры выключен, кнопка выступает.

Система утилизации сока и жира

Система утилизации сока и жира позволяет удалять жир и предназначена для предотвращения возгораний. Стекающий жир, который не испаряется, стекает в жиросборник, расположенный внутри поддона для жира под жарочным поддоном.

Интегрированная технология iGRILL

Встроенная функция iGRILL позволяет с уверенностью одновременно использовать гриль и развлекать гостей. Датчик предоставляет возможность контролировать температуру приготавливаемого мяса и самого гриля на расстоянии, из любого уголка сада или из кухни, благодаря подключению к смартфону с использованием технологии Bluetooth®.

Приложение позволяет отслеживать внутреннюю температуру пищевых продуктов и температуру гриля в режиме реального времени на вашем мобильном устройстве. После завершения загрузки приложения WEBER iGRILL App подключите датчики температуры своего гриля к приготавливаемым продуктам. В приложении можно выбрать единицы измерения, в которых значения температуры будут отображаться на дисплее регулятора: градусы по шкале Фаренгейта или Цельсия.

Съемные компоненты для облегчения очистки

Решетки для приготовления пищи, прокладка для чаши и поддон для жира снимаются для облегчения очистки. Прокладку для чаши можно мыть в посудомоечной машине.

Чугунные решетки для приготовления пищи с керамическим покрытием

Чугунные решетки для приготовления пищи с керамическим покрытием равномерно сохраняют тепло, создавая тот красивый узор, к получению которого мы все стремимся. Способность удерживать тепло, которой отличается литой чугун, обеспечивает более короткое время восстановления температуры после поднятия крышки.

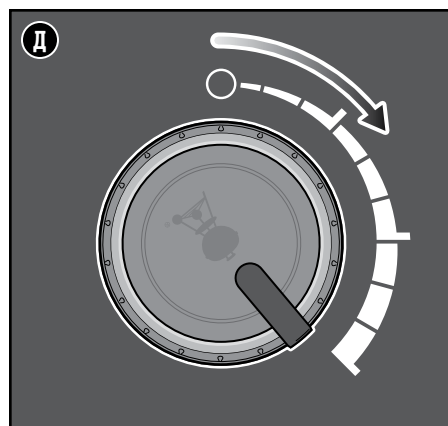
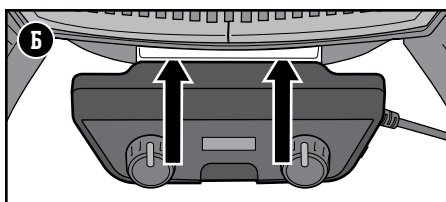
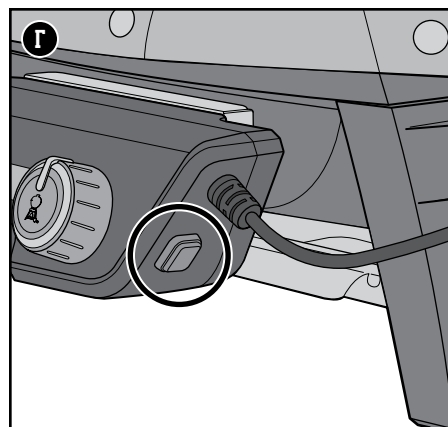
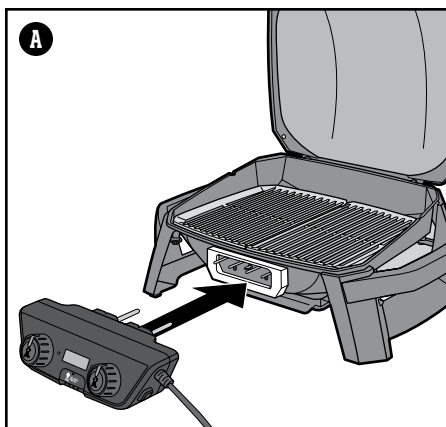
Одновременное приготовление блюд на двух участках гриля (серия 2000)

Одновременно готовьте на гриле два разных блюда с использованием двух температурных участков. Жарьте стейк при высокой температуре на одной стороне гриля, одновременно медленно приготавливая гарнир при более низкой температуре на другой стороне гриля.

Начало работы

Подключение температурного регулятора

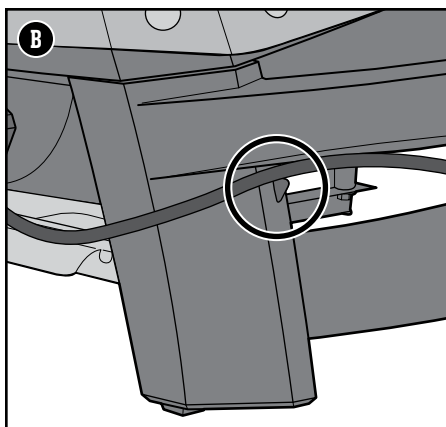
- 1) Вставьте регулятор температуры в гнездо на гриле, вдавив его в крепежный кронштейн (А). Запрещено прилагать чрезмерное усилие при установке регулятора температуры на монтажный кронштейн. Убедитесь в том, что контакты нагревательного элемента выровнены относительно регулятора температуры и обеспечиваят надлежащее соединение (Б).
- 2) Проложите кабель питания под правой рукояткой и закрепите его в зажиме для кабеля (В).
- 3) Убедитесь в том, что красная кнопка питания, расположенная на правой стороне регулятора температуры, находится в положении ВЫКЛЮЧЕНИЯ.
- 4) Подключите штепсельную вилку кабеля питания к заземленной розетке.



Предварительно нагрейте гриль

Предварительный нагрев гриля является залогом успеха при приготовлении блюд. Предварительный нагрев гриля позволяет предотвратить прилипание пищи к решеткам для приготовления и обеспечивает необходимую температуру решеток для правильной прожарки. Предварительный нагрев также гарантирует сгорание остатков ранее приготовленной пищи.

- 1) Нажмите на красную кнопку питания на правой стороне регулятора температуры, чтобы ВКЛЮЧИТЬ гриль (Г).
- 2) По часовой стрелке поверните ручку или ручки регулятора температуры в верхнее положение. На цифровой светодиодный экран будет выведено отображение температуры гриля.
- 3) Предварительно нагрейте гриль с установкой ручек регулятора в верхнее положение (Д). Мигающий красный индикатор состояния указывает на то, что гриль предварительно нагревается, а отображаемые значения температуры постепенно увеличиваются по мере нагревания гриля. При достижении установленной температуры регулятор температуры подает разовый звуковой сигнал. Индикатор состояния перестает мигать и горит непрерывно. После достижения температуры в 260 °C (500 °F) предварительный нагрев гриля завершен. Процесс занимает от 15 до 20 минут в зависимости от условий окружающей среды.
- 4) Для приготовления блюд при более низкой температуре: выполнить предварительный нагрев, как описано выше.



⚠ ОСТОРОЖНО. Риск получения травм. Датчики очень острые. Необходимо соблюдать осторожность при обращении с датчиками.

⚠ ОСТОРОЖНО. Опасность получения ожогов. Использование датчиков температуры без соответствующей защиты для рук может привести к получению серьезных ожогов. В процессе эксплуатации гриля не следует прикасаться к цветным индикаторам датчика голыми руками, поскольку индикаторы не имеют теплоизоляции. Во время эксплуатации гриля необходимо надевать термостойкие рукавицы или перчатки для гриля (соответствующие стандарту EN 407 (Перчатки для защиты от повышенных температур и огня, уровень 2 или выше)).

⚠ ВНИМАНИЕ. Если гриль не используется, необходимо снять с него температурный регулятор и поместить на хранение в помещении.

В рекомендациях по приготовлению на гриле, которые представлены в приложении iGRILL App, указаны приблизительное время приготовления и параметры для кусков мяса (их следует адаптировать в зависимости от условий эксплуатации).

Условия окружающей среды

Приготовление пищи в более холодном климате или на большей высоте над уровнем моря потребует более длительного времени приготовления. Постоянный ветер снижает внутреннюю температуру гриля. Необходимо установить гриль таким образом, чтобы ветер был направлен на переднюю панель гриля.

Проведение первичного выжигания

Разогрейте гриль при максимальной температуре с закрытой крышкой в течение как минимум двадцати минут перед тем, как воспользоваться им в первый раз.

⚠ ОСТОРОЖНО. Во время эксплуатации гриля необходимо надевать термостойкие рукавицы или перчатки для гриля (соответствующие стандарту EN 407 (Перчатки для защиты от повышенных температур и огня, уровень 2 или выше)).



Использование iGRILL

Ваш гриль оснащен технологией iGRILL, которая позволяет видеть температуру приготавливаемых продуктов и самого гриля на мобильном телефоне, подключенном к приложению. Для использования встроенной технологии iGRILL необходимо выполнить следующие указания:

- 1) Загрузите приложение WEBER iGRILL App.
- 2) Включите функцию Bluetooth* на своем смартфоне в разделе «Настройки».
- 3) Найдите порты ввода на передней панели регулятора температуры. Подключите датчик температуры к любому из портов (Е).
- 4) При включении питания гриля синяя лампочка на передней панели регулятора температуры будет мигать, указывая на то, что функция iGRILL включена и готова к установлению связи (Ж).
- 5) Запустите приложение WEBER iGRILL App на своем смартфоне. Следуйте указаниям по подключению, которые представлены в приложении.
- 6) Теперь функция iGRILL готова к использованию.

Примечание. Посетите веб-страницу Weber.com/iGRILLSupport, чтобы узнать больше о совместимости устройств и языках, поддерживаемых приложением WEBER iGRILL App.

Использование датчика температуры

Цветные индикаторы датчиков используются для идентификации датчиков внутри приложения.

- Для получения точных показаний вставьте датчик на расстояние не менее 10 см (0,4 дюйма) в центр куска мяса (З). При приготовлении птицы лучше всего поместить его в наиболее толстую часть бедра или грудки, обходя кости. При приготовлении толстых плоских кусков мяса следует вставить датчик, направляя его сверху или сбоку к центру куска.

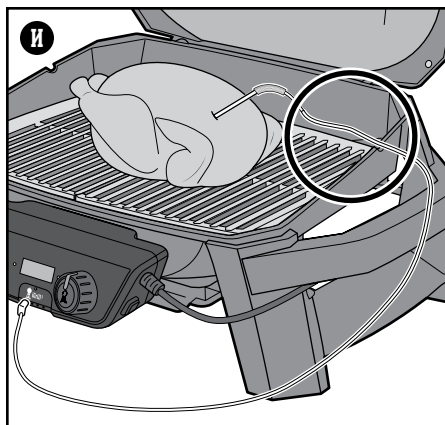
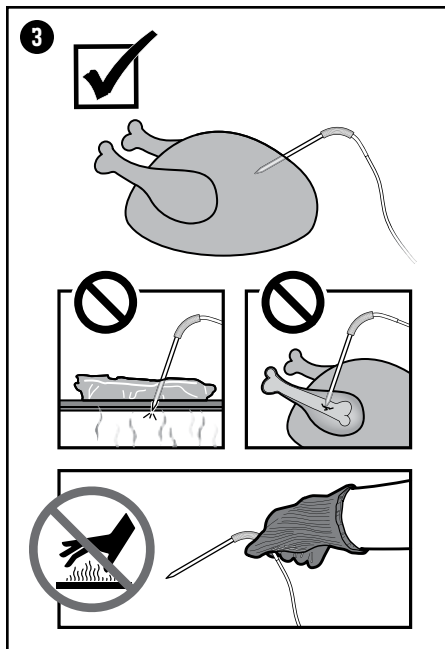
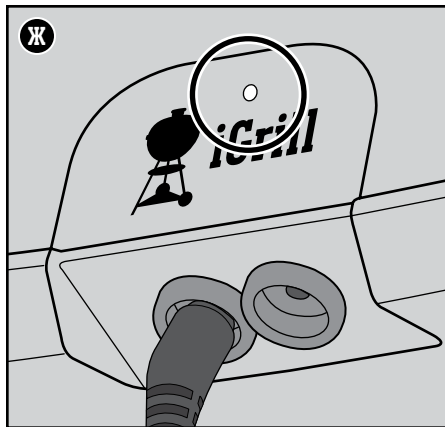
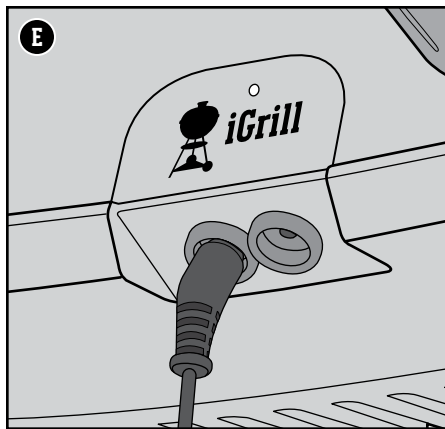
Для безопасного использования датчика температуры мяса и во избежание его повреждения:

- Необходимо исключить прямой контакт датчика или его проводки с решеткой гриля.
- Необходимо проложить проводку датчика iGRILL через имеющийся на гриле боковой канал, чтобы обеспечить возможность закрытия крышки (И).
- Запрещено погружать датчик или его проводку в жидкость.
- Запрещено мыть датчик в посудомоечной машине.

Важное примечание. При использовании датчиков необходимо располагать провод таким образом, чтобы исключить возможность воздействия на него пламени или температуры свыше 380 °С. Не следует подвергать датчики воздействию температуры ниже -30 °С. Температуры ниже -30 °С и выше 300 °С не отображаются в приложении и могут привести к отключению датчика.

Охлаждение

После завершения приготовления на гриле поверните ручку или ручки управления в положение выключения, отключите кабель питания и позвольте регулятору температуры остыть. Снимите регулятор температуры, уложите его в коробку и поместите на хранение в помещении на тот период, пока регулятор не используется.



Уход за iGRILL

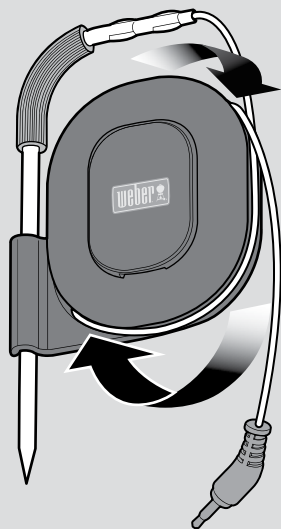
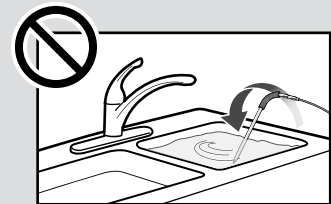
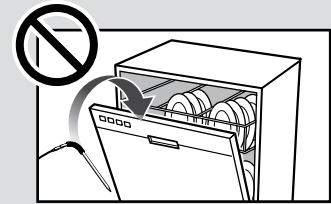
Уход за датчиками температуры iGRILL

Следует очистить датчик перед первым использованием. Для очистки датчиков следует протереть их влажным полотенцем или бытовой салфеткой.

Запрещено мыть датчики в посудомоечной машине. Датчики не являются водонепроницаемыми, их контакт с водой может стать причиной повреждения. Запрещено погружать датчики в воду. Следует исключить возможность контакта с водой проводки датчика и того участка, где проводка входит в датчик.

Защитная обертка для датчика

Аккуратно заверните датчик, если он не используется. Храните датчик в специальной коробке вместе с регулятором температуры.



Уход за грилем между готовками

Поддержание чистоты

Скопление грязи и жира может снизить производительность гриля. Время приготовления блюд зависит от таких факторов, как высота над уровнем моря, ветер и температура окружающей среды.

Проверка на наличие жира

Ваш гриль оснащен системой удаления сока и жира, которая предназначена для отвода жира от пищи в одноразовый контейнер. Во время приготовления блюд жир отводится вниз в выдвижной поддон и одноразовый жиросборник, который устлает поддон. Чтобы исключить возможность возгорания, необходимо очищать эту систему перед каждым использованием гриля.

- 1) Необходимо удостовериться в том, что гриль отключен и успел остыть.
- 2) Отсоедините и снимите регулятор температуры, с осторожностью потянув его из стороны в сторону до высвобождения из монтажного кронштейна (А).
- 3) Извлеките выдвижной поддон, потянув его вперед (Б).
- 4) Убедитесь в отсутствии жира в одноразовом жиросборнике, который устлает выдвижной поддон. При необходимости утилизируйте одноразовый жиросборник и замените его на новый.
- 5) вновь установите все компоненты на место.

Очистка решеток для приготовления пищи

После предварительного нагрева проще удаляются остатки еды и отходы, оставшиеся от последней готовки. Благодаря очистке решеток вновь приготавливаемые продукты не будут прилипать.

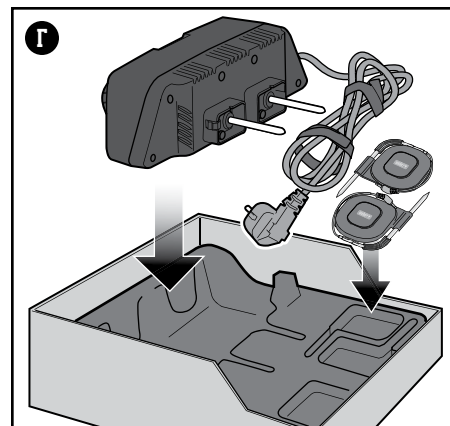
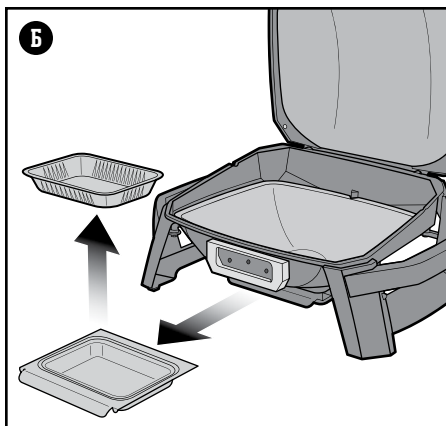
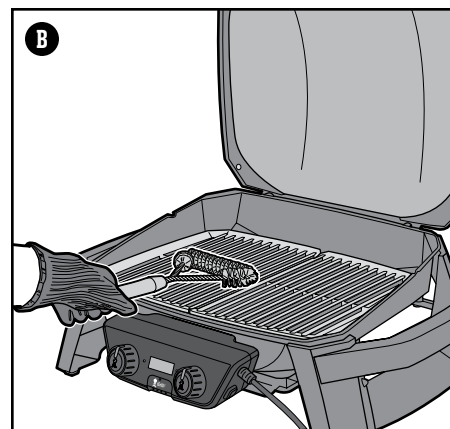
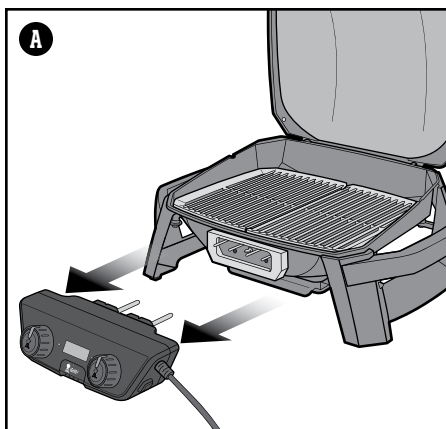
- 1) Очистите решетки при помощи щетки со щетинками из нержавеющей стали сразу после предварительного нагрева (В).

Очистка регулятора температуры

Протрите регулятор температуры салфеткой из микрофибры, смоченной в воде. Использование чистящих средств и щеток запрещено. В противном случае поверхность будет поцарапана. Запрещено использовать средства, предназначенные для очистки стекла, при очистке компонентов из пластмассы. Это может повредить поверхность.

Хранение регулятора температуры

Необходимо дождаться охлаждения регулятора температуры и датчиков до начала их очистки. Регулятор температуры и датчики iGRILL необходимо хранить в помещении в специальной коробке, которая входит в комплект поставки (Г).



⚠ ОСТОРОЖНО. Необходимо регулярно производить тщательную очистку гриля.

⚠ ОСТОРОЖНО. Чтобы не допустить перегрева, запрещается накрывать данное приспособление твердым или гибким материалом, к примеру, алюминиевым поддоном, алюминиевой фольгой или поддонами, выполненными из прочных термостойких материалов, размером более 34 x 24 см (Pulse 1000) и 40 x 28 см (Pulse 2000). Такой предмет должен располагаться по центру на гриле, чтобы обеспечить достаточную вентиляцию. Размещение большего количества указанных предметов или материалов на решетке является небезопасным для изделия и может привести к серьезным повреждениям.

⚠ ОСТОРОЖНО. Запрещено устлать выдвижной поддон или любой другой компонент гриля алюминиевой фольгой.

⚠ ОСТОРОЖНО. Необходимо соблюдать осторожность при извлечении поддона и утилизации горячего жира.

⚠ ОСТОРОЖНО. Перед каждым использованием гриля необходимо проверять выдвижной поддон на предмет скопления жира. Следует удалять излишки жира, чтобы исключить возможность его возгорания.

⚠ ОСТОРОЖНО. Необходимо регулярно проверять щетки для очистки гриля на предмет отсутствия выпавших щетинок и чрезмерного износа. В случае обнаружения выпавших щетинок на решетке для готовки или на щетке необходимо заменить щетку. Компания WEBER рекомендует приобретать новые щетки для гриля со щетинками из нержавеющей стали в начале каждой весны.

⚠ ОСТОРОЖНО. В случае возгорания жира необходимо закрыть крышку, выполнить выключение гриля при помощи кнопки, извлечь штепсельную вилку из розетки и оставить крышку закрытой до момента угасания пламени. Запрещено использовать жидкость для тушения пламени.

⚠ ВНИМАНИЕ. Если гриль не используется, необходимо снять с него температурный регулятор и поместить на хранение в помещении.



ПОЛУЧИТЕ БЕСПЛАТНЫЙ
СПЕЦИАЛЬНЫЙ КОНТЕНТ

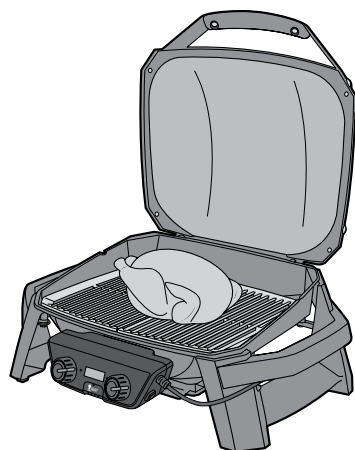


Настройки для приготовления на гриле на участке прямого воздействия тепла

PULSE 1000 и 2000

Поверните ручку или ручки управления на самое высокое значение и выполните предварительный нагрев гриля до 260 °C (500 °F). Очистите решетки при помощи щетки со щетинками из нержавеющей стали.

Установите значение температуры, которое указано в рецепте. Разместите продукты на решетках для приготовления пищи и закройте крышку гриля. Переверните продукты лишь однажды за все время их приготовления. Поднимайте крышку только для того, чтобы перевернуть продукты или проверить степень их готовности по истечении рекомендуемого времени приготовления.



Настройки для приготовления блюд на гриле на участке непрямого воздействия тепла

PULSE 1000 и 2000

Поверните ручку или ручки управления на самое высокое значение и выполните предварительный нагрев гриля до 260 °C (500 °F). Очистите решетки при помощи щетки со щетинками из нержавеющей стали.

Уменьшите температуру, повернув ручку или ручки управления на среднее значение.

Расположите крупные предметы, например, курицу или жаркое, горизонтально в центре гриля.



Одновременное приготовление блюд на двух участках гриля

PULSE 2000

Поверните ручки управления на самое высокое значение и предварительно нагрейте гриль до 260 °C (500 °F).

При помощи ручек управления отрегулируйте температуру для каждого участка до необходимого значения. Очистите решетки при помощи щетки со щетинками из нержавеющей стали.

Если одно блюдо готовится дольше, чем другое, рекомендуется установить обе ручки управления на температуру, которая требуется для приготовления первого блюда, и разместить это блюдо в левой части гриля. За десять минут до размещения на гриле второго блюда установите правую ручку управления на значение температуры, необходимое для приготовления второго блюда. Позвольте правому участку нагреться или остыть до необходимой температуры для приготовления второго блюда. Следует принимать во внимание, что регулятор температуры отображает среднюю температуру внутри гриля, а не температуру на отдельных участках.

Переверните продукты лишь однажды за все время их приготовления. Поднимайте крышку только для того, чтобы перевернуть продукты или проверить степень их готовности по истечении рекомендуемого времени приготовления.

Диапазон температур гриля PULSE:

НИЗКИЙ УРОВЕНЬ (между 93 ° и 149 °C)
 СРЕДНИЙ УРОВЕНЬ (между 176 ° и 232 °C)
 ВЫСОКИЙ УРОВЕНЬ (между 260° и 316 °C)



Использование технологии iGRILL

Подключите разъем датчика к порту iGRILL на передней части гриля и вставьте датчик температуры в приготавливаемое блюдо. Проложите проводку датчика температуры через каналы, расположенные на боковых сторонах гриля. При установке в приготавливаемый продукт убедитесь в том, что датчик температуры не касается костей или решетки гриля. Запустите приложение WEBER iGRILL App на смартфоне, оснащенный технологией Bluetooth®. В результате будет включена функция предупреждений и дистанционного контроля температуры при помощи приложения. См. указания по «Использованию технологии iGRILL» в разделе «Эксплуатация» данного руководства.

Рекомендации по работе с грилем

Следует предварительно нагревать гриль при каждом использовании без исключения.

Если решетки для приготовления недостаточно прогреты, пища прилипнет к ним, и у вас не получится надлежащим образом прожарить мясо или добиться восхитительного узора от решетки. Даже если в соответствии с рецептом требуется средняя или низкая температура приготовления, всегда необходимо предварительно нагреть гриль, установив значение температуры на максимальную отметку.

Запрещено готовить пищу на грязных решетках.

Не стоит раскладывать пищу на решетках, если они не очищены. Имеющиеся на решетках остатки пищи действуют как клей, к которому пристают вновь приготавливаемые продукты. Чтобы не почувствовать привкус вчерашнего ужина в свежеприготовленных блюдах, подаваемых сегодня на обед, убедитесь в том, что вы готовите на чистой решетке. После завершения предварительного нагрева решеток очистите поверхность при помощи щетки для очистки гриля со щетинками из нержавеющей стали.

Не отвлекайтесь от процесса приготовления.

До начала использования гриля убедитесь в том, что все необходимое находится на расстоянии вытянутой руки. Не забудьте подготовить важные инструменты для работы с грилем, замаринованные продукты, соусы и чистую посуду для приготовленных блюд. Если вы будете постоянно бегать на кухню, вы не только не почувствуете удовлетворения от приготовления пищи, но и рискуете сжечь готовящиеся блюда. Французские шеф-повара называют это «mise en place» (что означает «разложить все по полочкам»). Мы же называем это полной вовлеченностью в процесс.

Обеспечьте себе небольшое пространство для маневра.

При расположении слишком большого количества еды на решетках ваша подвижность будет ограничена. Оставьте примерно четверть площади решеток свободной, создавая достаточное пространство вокруг каждого куска для того, чтобы свободно работать щипцами и переворачивать готовящуюся пищу. Иногда процесс приготовления пищи на гриле требует принятия моментальных решений и умения жонглировать едой, перемещая ее с одного участка гриля на другой.

Поэтому обеспечьте себе достаточное пространство для работы.

Не следует постоянно пытаться заглянуть под крышку.

Крышка на вашем гриле нужна не только для защиты от дождя. Главной ее задачей является предотвращение проникновения внутрь гриля избыточного количества воздуха, а также препятствование излишнему выходу из него тепла и дыма. Когда крышка закрыта, решетки для приготовления пищи имеют более высокую температуру, пища готовится быстрее, а аромат дыма становится аппетитнее и сильнее. Используйте приложение iGRILL App для оперативного контроля температуры внутри гриля и приготавливаемых продуктов. Вам не придется открывать гриль до того, как наступит время подавать ужин. Поэтому закройте крышку.

Переворачивайте еду только один раз.

Что может быть лучше сочного стейка глубокой прожарки со множеством красиво зажаренных кусочков гарнира? Чтобы достичь такого результата, необходимо позволить продуктам готовиться на одном месте. Мы зачастую переворачиваем еду до того, как она приобретет желаемый цвет и аромат. Однако почти во всех случаях достаточно перевернуть продукты всего один раз. Если вы выполняете большее количество манипуляций, то, скорее всего, слишком часто открываете крышку, что приводит к возникновению целого ряда проблем. Поэтому отойдите в сторону и доверьтесь своему грилю.

Декларация о соответствии нормам ЕС

Торговая марка: WEBER
название модели: PULSE 1000, PULSE 1000 с подставкой, PULSE 2000, PULSE 2000 с тележкой

(Были предоставлены разъяснения индекса номера модели, чтобы указать, что после номера модели может следовать «XYZ», где «X» обозначает принадлежности, предоставляемые с изделием, или цвет, «Y» обозначает принадлежности, предоставляемые с изделием, или цвет, а «Z» — регион продажи.)
Номер модели: 81010053, 81010069, 81010074, 81010093, 81010094, 82010053, 82010069, 82010074, 82010093, 84010053, 84010069, 84010093, 85010053, 85010069, 85010074, 82010094, 84010074, 84010094, 85010093, 85010094, 81010079, 82010079, 84010079, 85010079

Описание изделия: Электрический гриль для применения на открытом воздухе со iGRILL 3.

Мы, компания Weber-Stephen Products LLC, расположенная по адресу 1415 S Roselle Road, Palatine IL, 60067, USA (США), выпускаем настоящую декларацию о соответствии под свою единоличную ответственность.

Предмет декларации: Грили WEBER PULSE 1000 и PULSE 2000, которые также оснащены передатчиком и одним датчиком (модель PULSE 1000) или двумя датчиками (модель PULSE 2000).

Указанный выше предмет декларации соответствует следующему гармонизированному законодательству Евросоюза:

Грили PULSE 1000 и PULSE 2000 изготовлены в соответствии со следующими Директивами:

Директива по низковольтному оборудованию 2014/35/EU.
Директива по электромагнитной совместимости 2014/30/EU. Регламент о материалах и изделиях, предназначенных для контакта с пищевыми продуктами 1935/2004/ЕС. Директива по низковольтному оборудованию 2012/19/EU.
Директива по утилизации электрического и электронного оборудования (WEEE) 2011/65/ЕС. Регламент по ограничению содержания опасных веществ в отходах электрического и электронного оборудования (RoHS 2). Регламент № 1907/2006 по регистрации, экспертизе и лицензированию химических веществ (REACH). Постановление CM/Res (2013)9 о металлах и сплавах, предназначенных для контакта с пищевыми продуктами.

А также:

Безопасность и охрана здоровья:
EN 60335-2-78:2003 + A1:2008
EN 60335-1:2012 + A11:2014
EN 62233: 2008

Электромагнитная совместимость:
EN 55014-1:2006 + A1:2009 + A2:2011
EN 55014-2:1997 + A1:2001 + A2:2008
EN 61000-3-2: 2014
EN 61000-3-3: 2013

А также:

Директива 2014/53/EU по радиооборудованию (RED):

Безопасность и охрана здоровья:
EN 60950-1:2006+A11:2009+A12:2011+A2:2013
EN 62479:2010

Электромагнитная совместимость:
EN 301 489-17 V2.2.1:2012-09
EN 301 489-1 V1.9.2:2011-09
EN 55014-1:2006+A1:2009+A2:2011
EN 55014-2:1997+A1:2001+A2:2008

Радиооборудование:
EN 300 328 V1.8.1:2012-06

Уполномоченный орган: Eurofins Product Service GmbH, Storkower Strasse 38c, D-15526 Reichenwalde b. Berlin, Germany (Берлин, Германия); Телефон: +49-33631-888 000;
Идентификационный номер ЕС: 0681; применил перечисленные выше действующие стандарты согласно RED и выдал свидетельство об экзамене типа ЕС.

Предмет настоящей декларации функционирует с использованием программного обеспечения и смартфона с установленным приложением, к которому подключается программное обеспечение.

Изделие имеет маркировку CE, которая впервые присвоена в 2017 году. Сертификат ЕС о соответствии утвержденному типу: 02830, UL International Demko A/S, Borupvang 5A, DK-2750 Balleruo, DENMARK (ДАНИЯ)

Адрес изготовителя:

Название предприятия: Weber-Stephen Products LLC.
Адрес предприятия: 1415 S. Roselle Road, Palatine IL, 60067, USA (США)

Мы, компания Weber-Stephen Products LLC 1415 S. Roselle Road, Palatine IL, 60067, USA (США), настоящим подтверждаем, что указанные ниже адреса являются адресами наших филиалов:

Weber-Stephen Deutschland GmbH, Rheinstrasse 194, DE-55218 Ingelheim, Germany (Германия).

Внедрение системы обеспечения качества UL International Demko A/S, Borupvang 5A, DK-2750 Balleruo, DENMARK (ДАНИЯ).

Подписано по поручению и от имени компании Weber-Stephen Products LLC Palatine, IL USA (США) 10 июля 2017 года

Ralph N. Ten Bruin

Ральф Н. Тен Бруин (Ralph N. Ten Bruin) Генеральный директор по нормативно-правовому регулированию



Глубокая очистка и техническое обслуживание

ОЧИСТКА ВНУТРЕННИХ УСТРОЙСТВ ГРИЛЯ

Со временем производительность вашего гриля может снизиться в случае отсутствия надлежащего технического обслуживания.

Низкая температура, неравномерное нагревание, прилипание пищи к решеткам являются признаками несвоевременной очистки и обслуживания гриля. После отключения и завершения остывания гриля следует приступить к очистке его внутренних устройств, продвигаясь сверху вниз.

Необходимо проводить полную очистку после каждых пяти сеансов приготовления пищи. При постоянном использовании может потребоваться более частая очистка.

Очистка крышки

Время от времени на внутренней стороне крышки могут появляться хлопья, по виду напоминающие хлопья краски. При эксплуатации гриля пары с частичками жира и дым медленно превращаются в сажу и откладываются на внутренней стороне крышки. Затем эти отложения постепенно отслаиваются и становятся похожими на хлопья краски. Данные отложения не являются токсичными. Но, если не чистить крышку регулярно, хлопья могут падать на приготавливаемые продукты.

- 1) При помощи пластмассового скребка удалите застывший жир с внутренней стороны крышки (А).

Очистка прокладки чаши и жарочного поддона

Загляните внутрь жарочного поддона и осмотрите его на предмет скопления жира и остатков пищи. Излишние отложения могут стать причиной возгорания.

Рекомендуется использовать перчатки при снятии нагревательных элементов, поскольку нагревательные элементы загрязняются.

- 1) Снимите регулятор температуры.
- 2) Снимите решетки для готовки (Б). Запрещено использовать металлические щетки для очистки нагревательных элементов.
- 3) Снимите нагревательные элементы, поворачивая барашковые винты на передней части гриля против часовой стрелки до высвобождения (В).
- 4) Сдвиньте нагревательные элементы к задней части гриля. Соблюдая осторожность, чтобы не погнуть нагревательный элемент, отведите его вверх и снимите (Г).
- 5) При помощи пластмассового скребка соберите налет с боковых и нижней частей прокладки чаши в отверстие в нижней части жарочного поддона (Д). Данное отверстие предназначено для удаления отходов в выдвижной поддон.
- 6) Снимите и очистите выдвижной поддон. См. раздел «Уход за грилем между готовками».

Прокладку из нижней части чаши гриля можно снять и промыть теплой мыльной водой. Прокладку для чаши можно мыть в посудомоечной машине. Необходимо следить за тем, чтобы прокладка для чаши не гнилась.

После завершения очистки прокладку для чаши следует установить на место. Запрещено эксплуатировать гриль со снятой прокладкой для чаши.

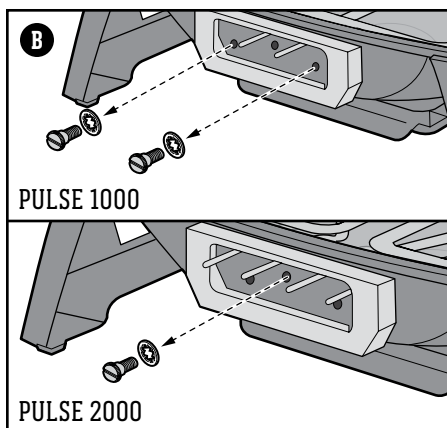
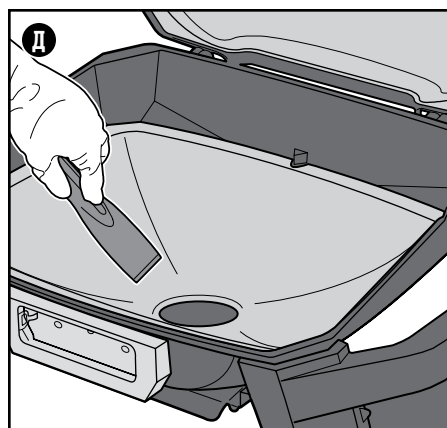
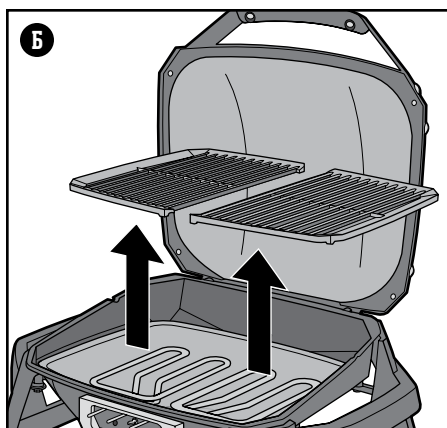
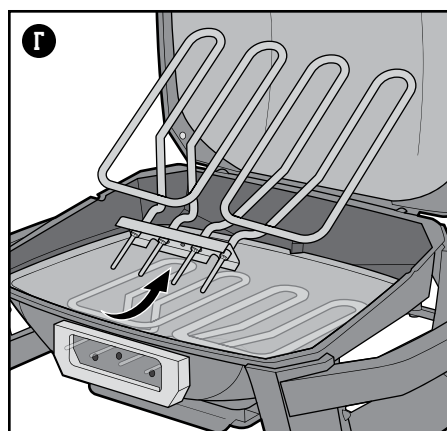
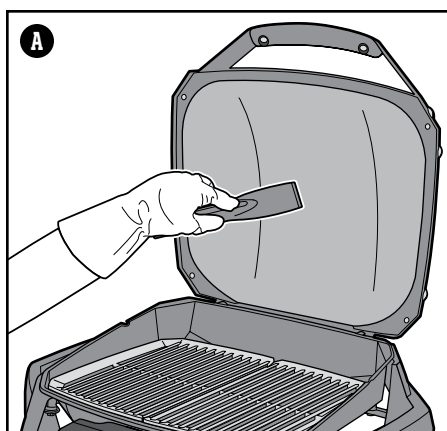
Чтобы установить на место нагревательные элементы, вставьте их в соответствующие отверстия внутри передней части гриля. Закрепите элементы, повернув барашковые винты вправо. Запрещено осуществлять чрезмерную затяжку.

Очистите нагревательные элементы, выжигая остатки пищи.

ОЧИСТКА НАРУЖНОЙ ПОВЕРХНОСТИ ГРИЛЯ

Наружная поверхность гриля может включать компоненты из алюминия, нержавеющей стали и пластмассы.

В зависимости от типа поверхности компания WEBER рекомендует применять следующие способы очистки.



Очистка наружных поверхностей гриля, расположенного в необычной среде

Если гриль подвергается воздействию особенно неблагоприятной среды, вы можете пожелать очищать его наружные поверхности более часто. Кислотные дожди, а также воздействие химикатов для бассейна и соленой воды могут привести к образованию ржавчины на поверхности. Необходимо промыть наружную поверхность гриля теплой мыльной водой. Затем следует смыть моющее средство чистой водой и вытереть насухо. Помимо этого, в целях предотвращения образования ржавчины на поверхностях из нержавеющей стали только для них может потребоваться еженедельное применение полирующего средства.

Очистка поверхностей из нержавеющей стали

Поверхности из нержавеющей стали следует очищать с использованием универсальных жирорастворяющих моющих средств. При помощи салфетки из микрофибры выполните очистку по направлению текстуры поверхности из нержавеющей стали. Смойте моющее средство чистой водой и вытрите насухо. Запрещено использовать бумажные полотенца. При очистке изделий из нержавеющей стали запрещено использовать отбеливатели и содержащие хлор моющие средства.

Примечание. Следует исключить риск повреждения поверхности из нержавеющей стали в результате очистки с использованием абразивной пасты. Пасты не очищают и не полируют. Они изменяют цвет металла, снимая верхний слой пленки из оксида хрома.

Очистка окрашенных поверхностей и пластмассовых компонентов

Очистите окрашенные и пластмассовые компоненты с использованием универсальных жирорастворяющих моющих средств. Смойте моющее средство чистой водой и вытрите насухо.

⚠ ОСТОРОЖНО. Отключите гриль и дайте ему полностью остыть перед полной очисткой.

⚠ ВНИМАНИЕ. Отсоедините устройство от сети электропитания и снимите регулятор температуры перед выполнением очистки и технического обслуживания.

⚠ ВНИМАНИЕ. Запрещено использовать следующие средства для очистки гриля: абразивные полирующие составы или краски для нержавеющей стали; чистящие средства с содержанием кислот, уайт-спирита или кислоты; чистящие средства для духовых шкафов (кухонные чистящие средства) и абразивные чистящие салфетки.

⚠ ВНИМАНИЕ. Запрещено использовать металлические щетки для очистки нагревательных элементов. Дождитесь выгорания остатков пищи во время предварительного нагрева.

ЭЛЕКТРИЧЕСКИЙ ГРИЛЬ НЕ ВКЛЮЧАЕТСЯ**ПРИЗНАК**

- Нагревательный элемент не осуществляет нагрев при выполнении указаний, представленных в разделе «Эксплуатация» данного руководства для владельца.

ПРИЧИНА

Возможно, регулятор температуры неправильно вставлен в корпус.

РЕШЕНИЕ

Снимите и вновь установите регулятор температуры.

Всегда до упора вставляйте регулятор температуры в гриль до подключения штепсельной вилки кабеля электропитания к розетке.

Возникла проблема с подачей электроэнергии от розетки.

Проверьте источник электропитания.

Устройство защитного отключения, встроенное в регулятор температуры, может прерывать подачу электропитания.

Если дисплей цифрового термометра и световые индикаторы температуры не включены, нажмите на красную кнопку питания на регуляторе температуры, установив ее в положение ВЫКЛЮЧЕНИЯ, чтобы выполнить сброс устройства защитного отключения (УЗО). Выждите 30 секунд, а затем снова нажмите на красную кнопку питания, переведя ее в положение ВКЛЮЧЕНИЯ.

НА ДИСПЛЕЕ ПОЯВЛЯЕТСЯ КОД ОШИБКИ**ПРИЗНАК**

- Во время запуска гриля или приготовления пищи на цифровом дисплее отображается код ошибки.

ПРИЧИНА

Регулятор температуры — это устройство, которое чувствительно к воздействию определенных внешних факторов. На его работу могут влиять колебания напряжения в сети электропитания и радиочастотное излучение.

РЕШЕНИЕ

Прежде всего, отключите регулятор температуры при помощи красной кнопки. Отсоедините кабель питания от электросети и снимите регулятор температуры с гриля.

Выждите 30 секунд, а затем полностью установите регулятор температуры на гриль до повторного подключения штепсельной вилки кабеля питания к розетке. Нажмите на красную кнопку питания для ВКЛЮЧЕНИЯ.

ВОЗНИКЛИ ПРОБЛЕМЫ ПОДКЛЮЧЕНИЯ ЧЕРЕЗ BLUETOOTH®**ПРИЗНАК**

- Проблемы при установке связи или подключении к смартфону при помощи технологии Bluetooth®.

ПРИЧИНА

Функция Bluetooth® использует только сигналы короткого диапазона.

РЕШЕНИЕ

Если индикатор Bluetooth® на гриле мигает, он готов к подключению. Убедитесь, что смартфон находится поблизости от гриля и на нем включена функция Bluetooth®.

С использованием технологии Bluetooth® уже установлена связь с другим смартфоном.

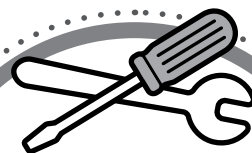
Если световой индикатор Bluetooth® горит постоянно и не мигает, это означает, что гриль уже подключен к смартфону. Отключите функцию Bluetooth® на любом другом смартфоне, который вы не желаете подключать к грилю.

Устройство защитного отключения, встроенное в регулятор температуры, может прерывать подачу электропитания.

Если световой индикатор Bluetooth® не горит, нажмите на красную кнопку питания на регуляторе температуры, установив ее в положение ВЫКЛЮЧЕНИЯ, чтобы выполнить сброс устройства защитного отключения. Выждите 30 секунд, а затем снова нажмите на красную кнопку питания, переведя ее в положение ВКЛЮЧЕНИЯ.

⚠ ОСТОРОЖНО. Не пытайтесь ремонтировать электрические компоненты и элементы конструкции, предварительно не обратившись в отдел обслуживания клиентов компании Weber-Stephen Products LLC.

⚠ ОСТОРОЖНО. Неиспользование оригинальных частей Weber-Stephen для ремонта или замены аннулирует действие гарантии.

**ЗАПАСНЫЕ ЧАСТИ**

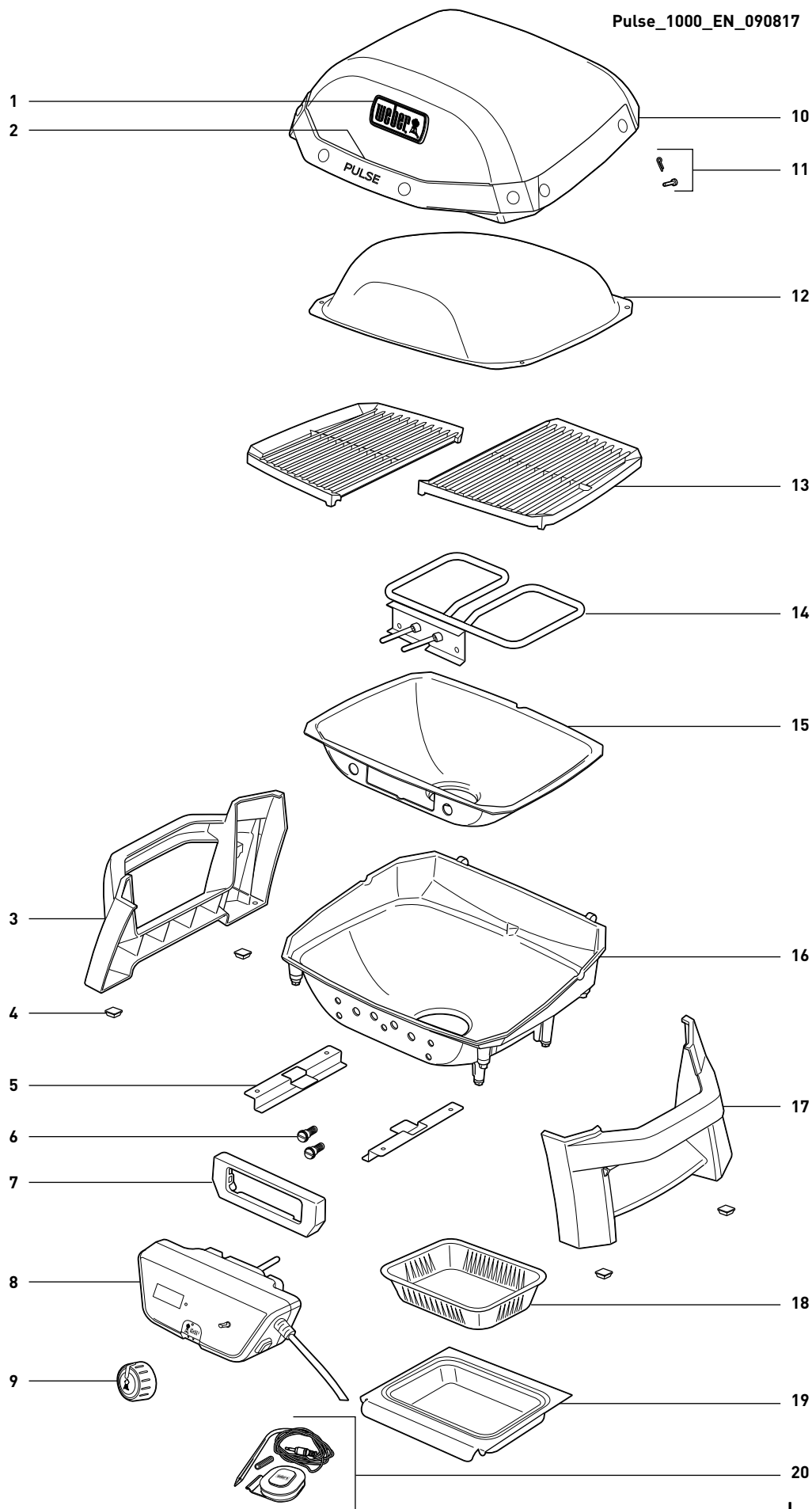
Для приобретения запасных частей свяжитесь с местным поставщиком или зарегистрируйтесь на веб-сайте weber.com.

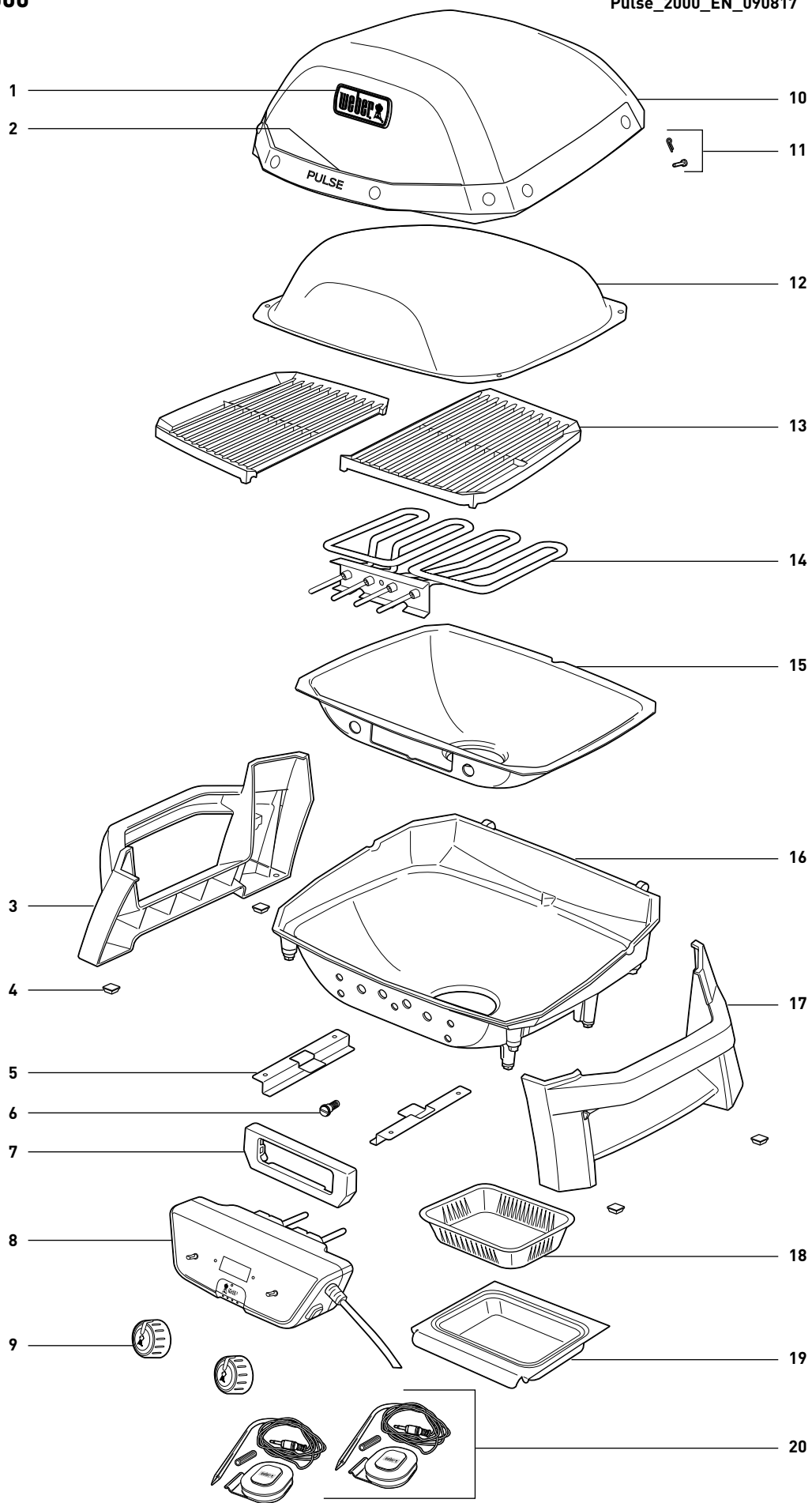
**ОБРАТИТЕСЬ
В ОТДЕЛ
ОБСЛУЖИВАНИЯ
КЛИЕНТОВ**

Если у вас остались какие-либо нерешенные проблемы, обратитесь к представителю отдела обслуживания клиентов в своем регионе. Контактную информацию вы найдете на нашем веб-сайте weber.com.



НЕ ЗАБУДЬТЕ ЗАРЕГИСТРИРОВАТЬСЯ





A series of horizontal dotted lines spanning the width of the page, intended for writing or drawing.

Важные инструменты и кухонные принадлежности, необходимые для наиболее успешной работы с грилем.



weber.com

Принадлежности



Manufacturer:

Weber-Stephen Products LLC

1415 S. Roselle Road
Palatine, IL 60067-6266
USA

Importer:

Weber-Stephen Products (EMEA) GmbH

Franklinstraße 28/29
10587 Berlin
Tel: (+49) 307554184-0

СЕРИЙНЫЙ НОМЕР



Напишите серийный номер вашего гриля в окне выше для того, чтобы использовать его в будущем. Серийный номер указан на метке данных, расположенной на задней стороне устройства на правой части рамы гриля.

AUSTRALIA

Weber-Stephen Products LLC
R. McDonald Co. PTY. LTD.
+61.8.8221.6111

AUSTRIA

Weber-Stephen Österreich GmbH
+43 (0)7 242 89 0135
service-at@weber.com

BELGIUM

Weber-Stephen Products Belgium Sprl
+32 15 28 30 90
service-be@weber.com

CHILE

Weber-Stephen Chile SpA.
+01 56 2-3224-3936

CZECH REPUBLIC

Weber-Stephen CZ & SK spol. s r.o.
+42 267 312 973
info-cz@weberstephen.com

DENMARK

Weber-Stephen Nordic ApS
+45 99 36 30 10
service-dk@weber.com

FRANCE

Weber-Stephen France SAS
+33 0810 19 32 37
service-fr@weber.com

GERMANY

Weber-Stephen Deutschland GmbH
+49 (0) 30 219 0710
service-de@weber.com

HUNGARY

Weber-Stephen Magyarország Kft.
+36 70 / 70-89-813
info-hu@weberstephen.com

ICELAND

Jarn & Gler Wholesale EHF
+354 58 58 900

INDIA

Weber-Stephen Barbecue Products India Pvt. Ltd.
080 42406666
customercare@weberindia.com

ISRAEL

D&S Imports
+972 392 41119
info@weber.co.il

ITALY

Weber-Stephen Products Italia Srl
+39 0444 367 911
service-it@weber.com

MEXICO

Weber-Stephen Products S.A. de C.V.
+01800-00-WEBER [93237] Ext. 105

NETHERLANDS

Weber-Stephen Holland B.V.
+31 202 623 978
service-nl@weber.com

NEW ZEALAND

WEBER New Zealand ULC
+64 9 570 6630

POLAND

Weber-Stephen Polska Sp. z o.o.
+48 22 392 04 69
info-pl@weberstephen.com

RUSSIA

Weber-Stephen Vostok LLC
+7 495 956 63 21
info.ru@weberstephen.com

SOUTH AFRICA

Weber-Stephen Products (South Africa) Pty Ltd.
+27 11 454 2369
info@weber.co.za

SPAIN

Weber-Stephen Ibérica SRL
+34 935 844 055
service-es@weber.com

SWITZERLAND

Weber-Stephen Schweiz GmbH
+41 52 24402 50
service-ch@weber.com

TURKEY

Weber-Stephen Turkey
+90 212 059 64 80
info-de@weberstephen.com

UNITED ARAB EMIRATES

Weber-Stephen Deutschland GmbH, Dubai Branch
+971 4 454 1626
info@weberstephen.ae

UNITED KINGDOM

Weber-Stephen Products (UK) Ltd.
+44 (0)203 630 1500
service-uk@weber.com

USA

Weber-Stephen Products LLC
847 934 5700
support@weberstephen.com

For Republic of Ireland, please contact:
Weber-Stephen Products (U.K.) Limited.

For other eastern European countries, such as ROMANIA,
SLOVENIA, CROATIA, or GREECE, please contact:
Weber-Stephen Deutschland GmbH.

For Baltic states, please contact:
Weber-Stephen Nordic ApS.

weber.com



Apple и логотип Apple являются торговыми марками компании Apple Inc., зарегистрированной в США и

других странах. App Store - это знак обслуживания компании Apple Inc. Android и Google Play являются торговыми марками компании Google Inc.

Словесный знак и логотипы Bluetooth® - это зарегистрированные торговые марки, владельцем которых является компания Bluetooth SIG, Inc. Любое использование указанных марок компанией Weber-Stephen Products LLC является лицензированным. Прочие торговые марки и торговые названия являются собственностью соответствующих владельцев.

© 2018 Спроектировано и разработано компанией Weber-Stephen Products LLC, 1415 S. Roselle Road, Palatine (Палатин), Illinois 60067 USA (США).